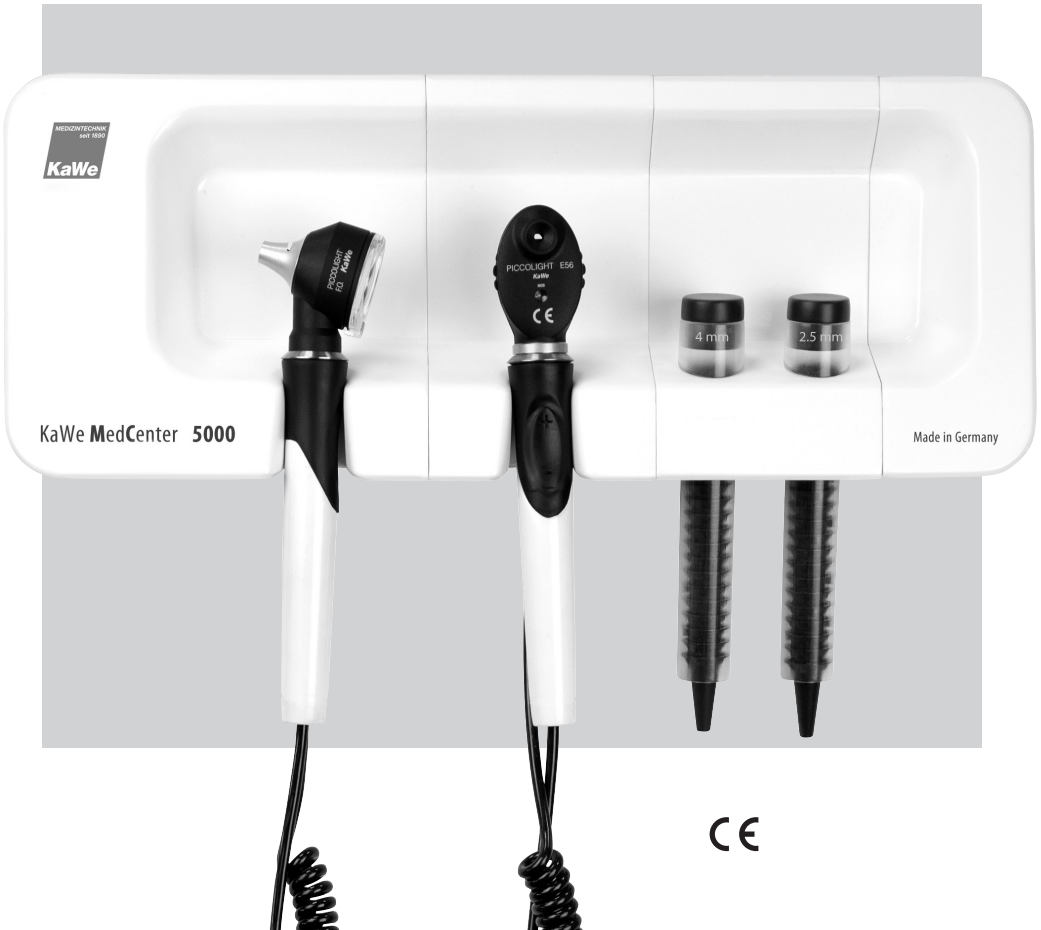


- de** Gebrauchsanweisung
- en** User's Manual
- fr** Mode d'emploi
- it** Istruzioni per l'uso
- es** Instrucciones de empleo
- pt** Manual de operação
- ru** Руководство по применению



Wandstation KaWe MedCenter 5000

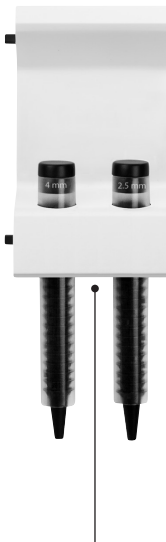




Grundmodul
Basic module



Ausbaumodul
Add-on module

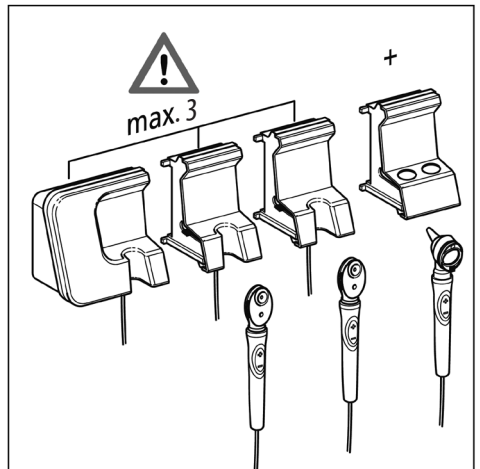
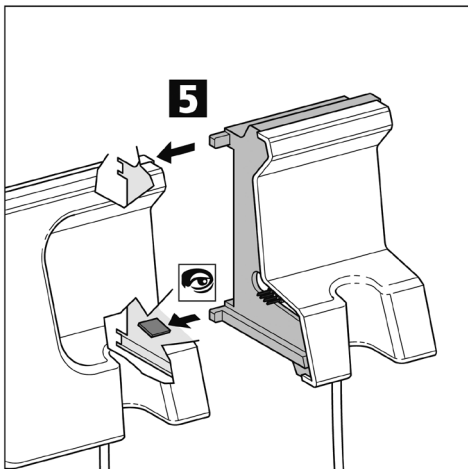
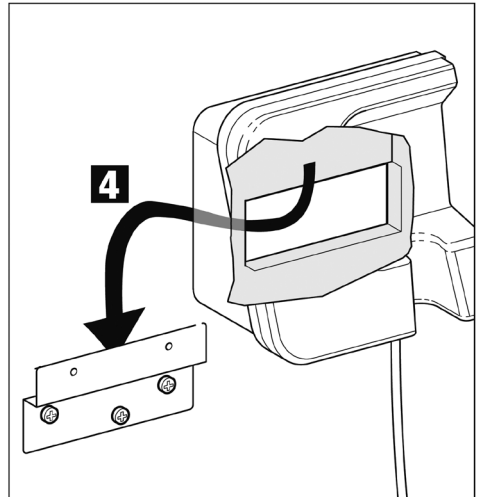
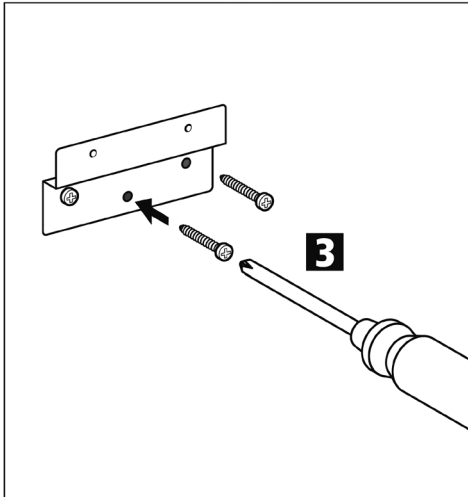
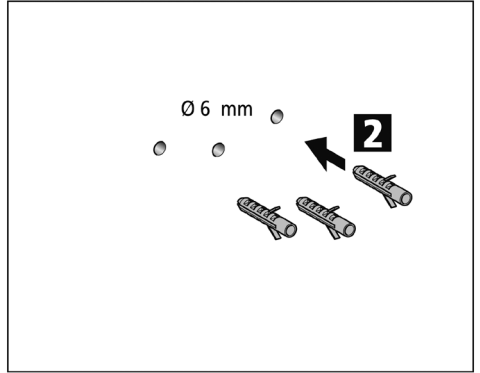
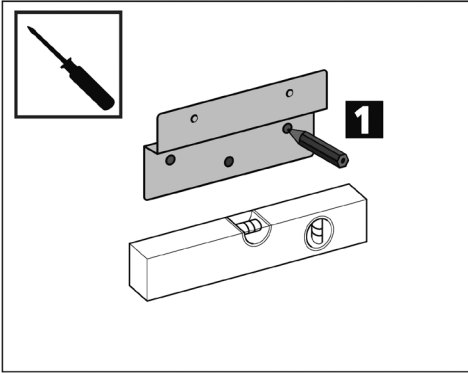


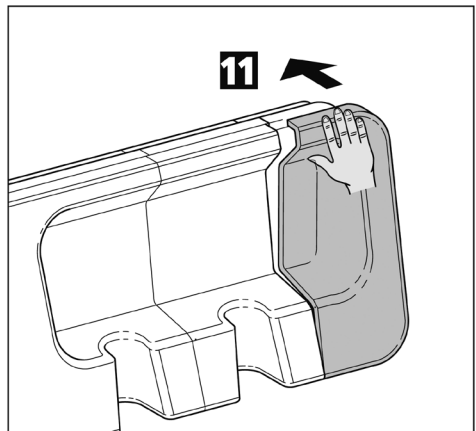
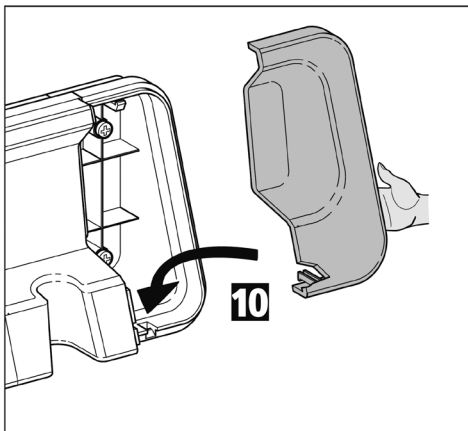
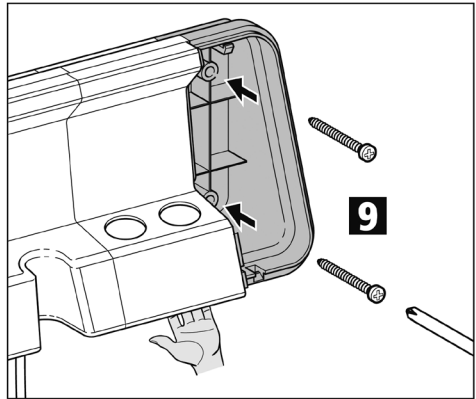
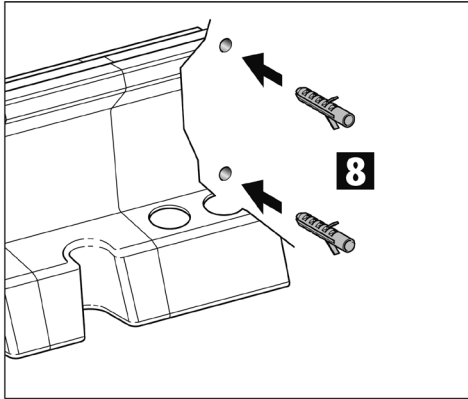
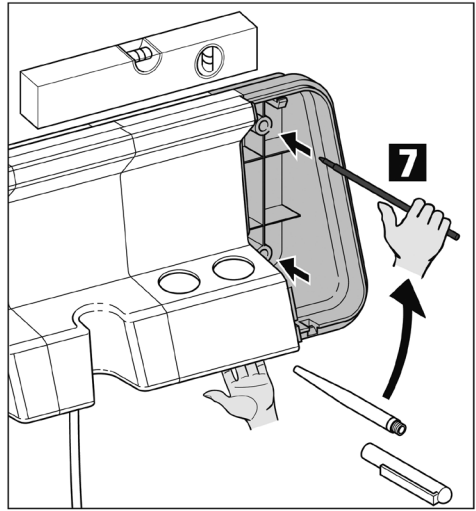
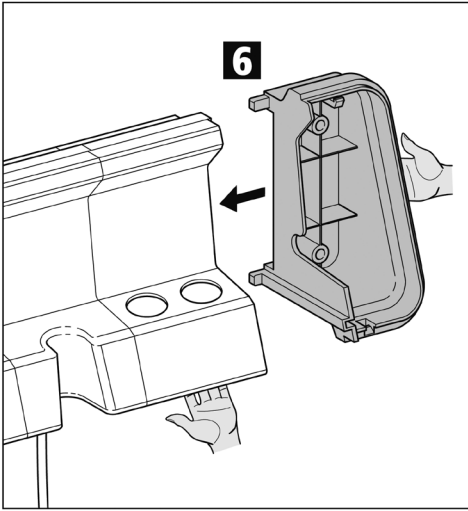
Ohrtrichtermodul
Ear funnel module

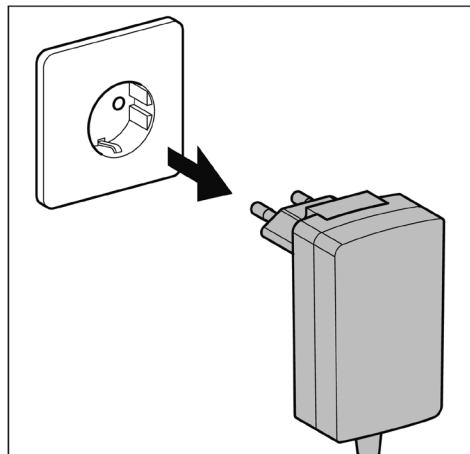
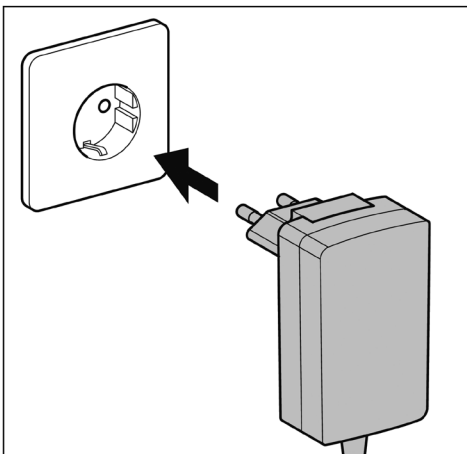
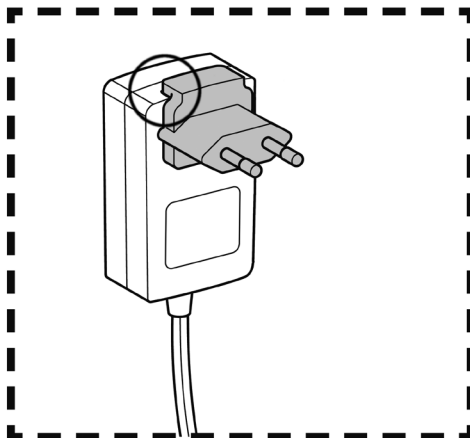
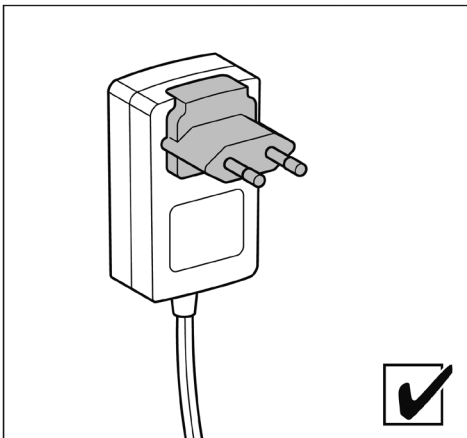
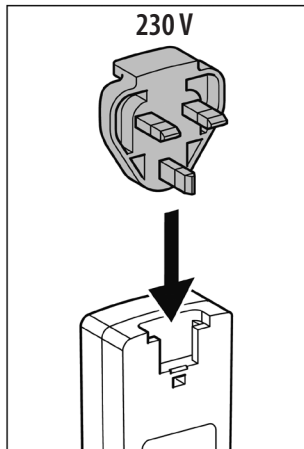
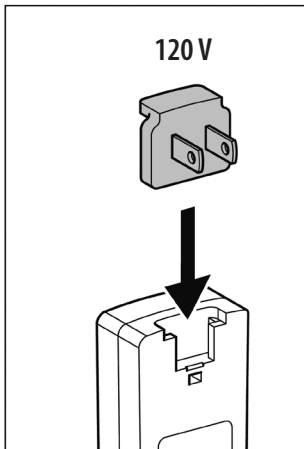
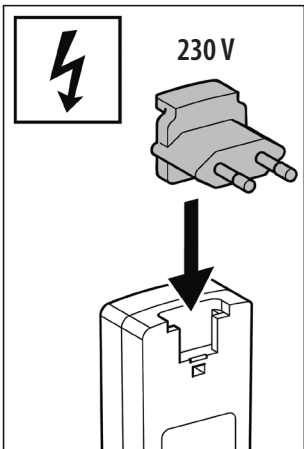


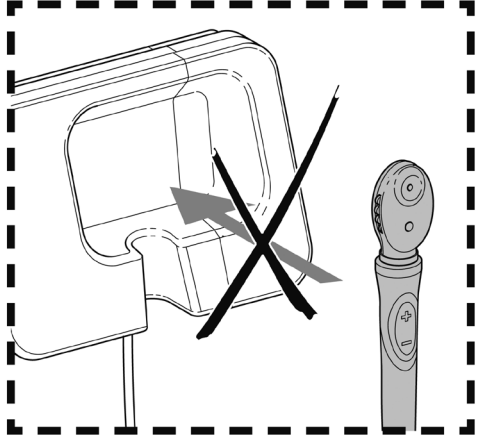
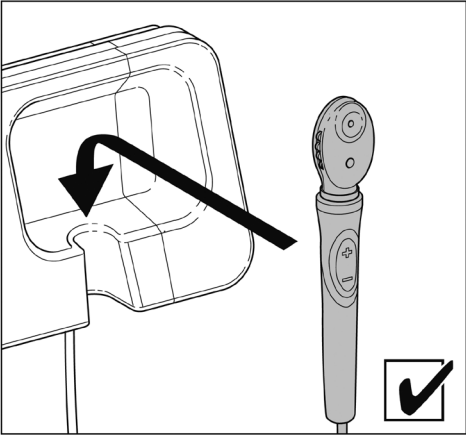
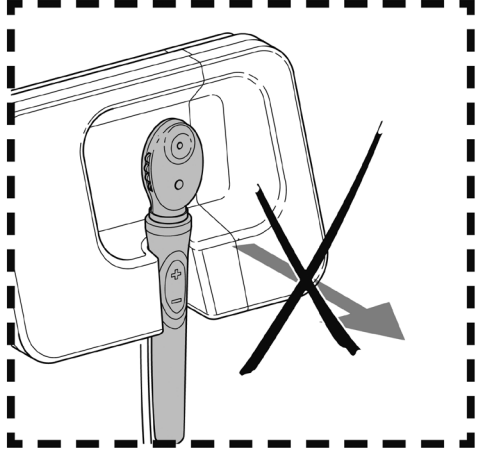
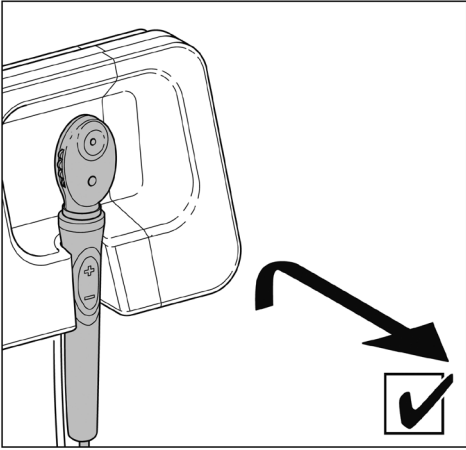
Abschlussrahmen
Closing frame

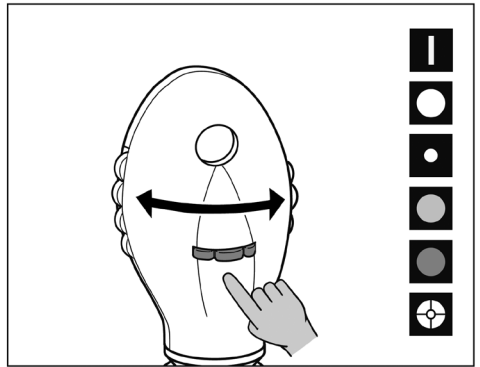
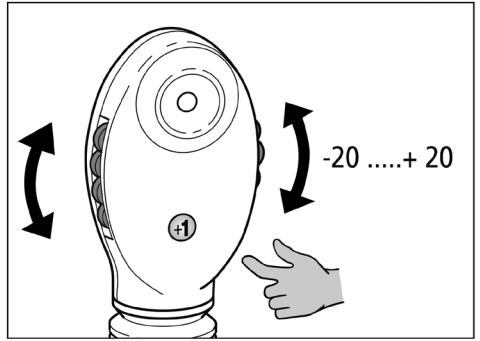
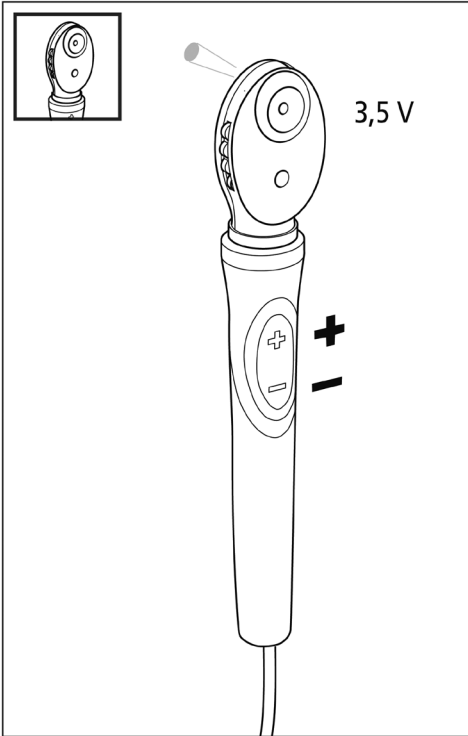
de	Wandstation KaWe MedCenter 5000	10
en	Wall-Mounted Charging Station KaWe MedCenter 5000	17
fr	Station murale KaWe MedCenter 5000	24
it	Stazione da parete KaWe MedCenter 5000	31
es	Estación de pared KaWe MedCenter 5000	38
pt	Estação de parede KaWe MedCenter 5000	45
ru	Медицинский центр KaWe МедЦентр 5000	52

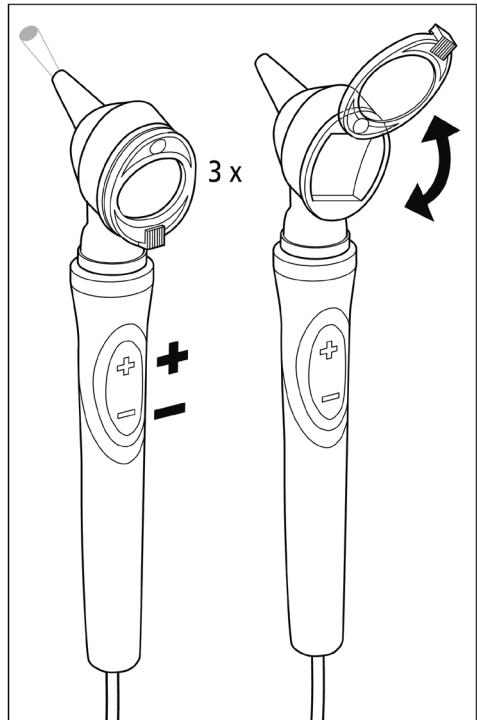
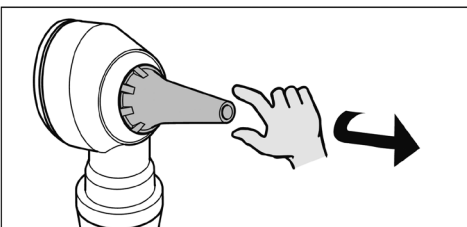
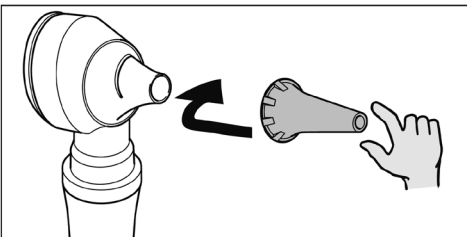
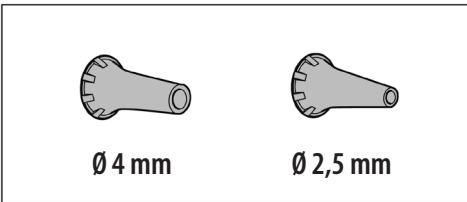
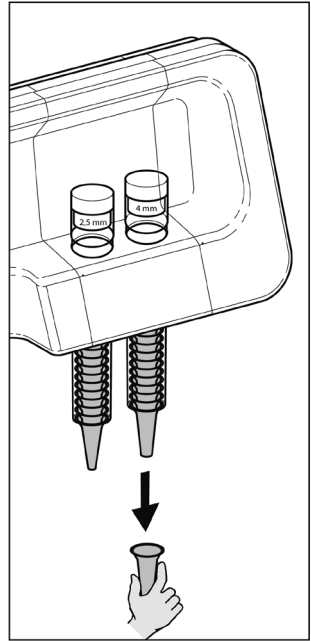
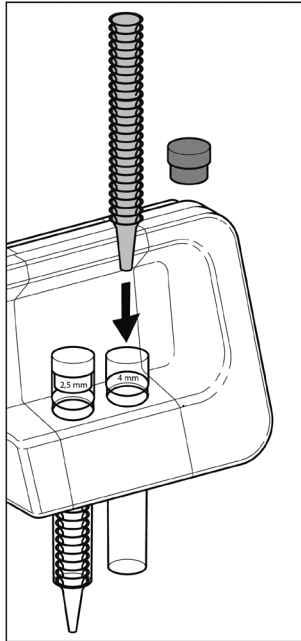
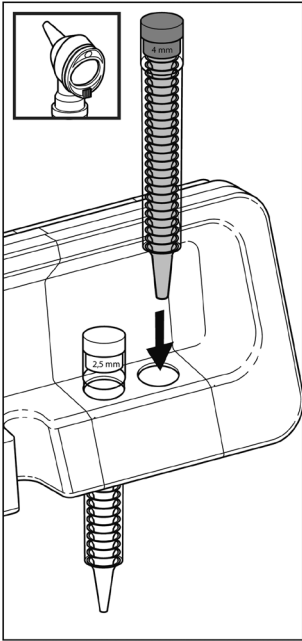














Gebrauchsanweisung Wandstation KaWe MedCenter 5000

Sehr geehrter Kunde, vielen Dank, dass Sie sich für ein KaWe Produkt entschieden haben. Unsere Produkte zeichnen sich durch eine hohe Qualität und Langlebigkeit aus. Dieses KaWe Produkt erfüllt die Bestimmungen der Verordnung (EU) 2017/745 (europäische Medizinprodukte-Verordnung) und gehört gemäß dieser Verordnung zur Medizinproduktklasse I.



Bitte lesen Sie diese Gebrauchsanweisung vor der Benutzung sorgfältig und vollständig durch und beachten Sie die Warnhinweise.

Anwendung: Die Anwendung der Wandstation darf nur durch autorisiertes Fachpersonal erfolgen.

Zweckbestimmung: Die Wandstation dient zur Spannungsversorgung von KaWe Otoskop- & Ophthalmoskopköpfen mit 3,5 V Lampen. Die Wandstation ist auf maximal drei Griffe erweiterbar.

Vorgesehene Patientengruppe: Alle

Ungeeignete Anwendung/ Kontraindikation der Produkte: Eine andere oder darüber hinaus gehende Benutzung gilt als nicht bestimmungsgemäß. Für hieraus resultierende Schäden haftet der Hersteller nicht. Das Risiko trägt allein der Anwender. Verwenden Sie zur Spannungsversorgung ausschließlich den mitgelieferten Handgriff.

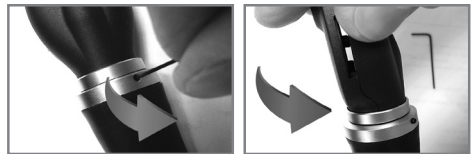
Montage/Demontage:

Zur Montage des KaWe MedCenter 5000 verwenden Sie ausschließlich die mitgelieferten Komponenten.

1. Montageplatte in der Waagerechten an die gewünschte Wandstelle halten und 3 Dübelbohrungen anzeichnen.
2. Mit Bohrer 6 mm Ø ca. 35 mm tief bohren und Dübel einsetzen.
3. Mit Schraubendreher und Schrauben Montageplatte fixieren.
4. Grundmodul – vom Netz getrennt – auf Blechlasche aufsetzen, andrücken und bis zum Anschlag leicht nach unten schieben.
5. Vergewissern Sie sich, dass das Grundmodul sicher sitzt.
6. Bei Verwendung eines Ausbaumodules: Bringen Sie dieses an der rechten Seite des Grundmoduls durch Andocken an. Fixiert wird das Ausbaumodul durch die Führungen an dem Grundmodul und durch den Abschlussrahmen mit deren Aufhängungen. Ausbaumodul festhalten und Abschlussrahmen andocken, Bohrungen anzeichnen. Ausbaumodul zum Bohren der Löcher wieder abnehmen.
7. Mit Bohrer 6 mm Ø ca. 35 mm tief bohren und Dübel für Abschlussrahmen einsetzen.
8. Ausbaumodul und Abschlussrahmen wie unter Punkt 6 beschrieben an das Grundmodul andocken und festschrauben.

9. Mit Schraubendreher und Schrauben Rückwandschale des Abschlussrahmens fixieren.
10. Frontschale des Abschlussrahmens aufstecken.
11. Zur Demontage müssen Sie die Wandstation vom Netz trennen. Danach muss die Frontschale zuerst abgenommen werden. Drücken Sie dazu mit einem Schlitzschraubendreher leicht die Rastnase am Boden des Abschlussrahmens nach oben und entnehmen Sie die Frontschale. Schrauben lösen und dabei die Module festhalten. Grundmodul durch nach oben Schieben von der Montageplatte abnehmen.

Hinweis: Die Untersuchungsköpfe sind mit einem KaWe PICCO-LIGHT-Schraubverschluss versehen. Diese können auf die Griffe aufgeschraubt werden. Zur Diebstahlsicherung werden die Köpfe über die seitliche Stiftschraube fixiert. Entnehmen des Kopfes durch Lösen der Stiftschraube und Abschrauben des Untersuchungskopfes.

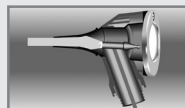


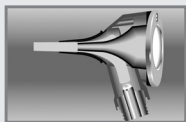
Inbetriebnahme/Handhabung:

1. Netzkabel in das örtliche Stromnetz einstecken.
2. Die grüne Stand-by Anzeige am Grundmodul leuchtet.
3. Das Leuchtmittel in den Untersuchungsköpfen schaltet sich nach dem Aushängen automatisch ein.
4. Durch Betätigen der Tastschalter (+ / -) können Sie die Helligkeit entsprechend regulieren.
5. Zwei Diagnostikgeräte können gleichzeitig und voneinander unabhängig verwendet werden, achten Sie darauf, dass die Kabel sich dabei nicht kreuzen.

Lampenwechsel: Die ordnungsgemäße Funktion der diagnostischen Geräte ist nur bei Verwendung von original KaWe Lampen gewährleistet, sie garantieren eine gute Lichtqualität!

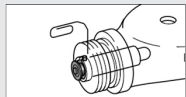
Schwenken Sie beim **KaWe PICCOLIGHT C** – Otoskopkopf die Lupe nach oben und ziehen Sie die Lampe am Adapter heraus. Lösen Sie die Lampe vom Adapter und reinigen Sie ggf. den Glaskolben der neuen Lampe mit Alkohol. Die Lampe mit Adapter muss bis zum Anschlag eingeschoben werden.



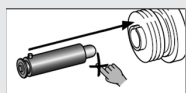


Lösen Sie die Sicherungsschraube am oberen seitlichen Griffende. Nehmen Sie den **KaWe PICCOLIGHT F.O.** – Otoskopkopf vom Griff ab und entfernen Sie durch Herausziehen die Lampe.

Reinigen Sie ggf. den Glaskolben der neuen Lampe mit Alkohol. Der Glaskolben sollte sauber und frei von Fingerabdrücken (fettfrei) sein. Die Lampe muss bis zum Anschlag eingeschoben werden.



Lösen Sie die Sicherungsschraube am oberen seitlichen Griffende. Schrauben Sie den **KaWe PICCOLIGHT** – Ophthalmoskopkopf vom Griff. Entnehmen Sie die Lampe und schieben Sie die neue Glühlampe bis zum Anschlag ein.



Technische Daten KaWe MedCenter 5000:

Stecker-Netzteil	Typ UES12LCP-050200SPA
Weitbereich-Eingangsspannung.....	100-240 V~, 50/60 Hz
Ausgangsspannung.....	5,0 V DC
Ausgangsstrom.....	max. 2 A
Kabellänge.....	3 m
Schutzklasse.....	II

Grundmodul (mit Abschlussrahmen):

Abmessungen Grundmodul (BxHxT).....	206 x 146 x 100 mm
Spiralkabel-Nutzlänge.....	2800 mm (700 mm Wendellänge)
Gewicht.....	ca. 810 g

Ausbaumodul:

Abmessungen Ausbaumodul (BxHxT).....	80 x 146 x 100 mm
Spiralkabel-Nutzlänge.....	2800 mm (700 mm Wendellänge)
Gewicht.....	ca. 370 g

Ohrtrichtermodul:

Abmessungen Ohrtrichtermodul (BxHxT).....	80 x 146 x 100 mm
Gewicht.....	ca. 200 g

Umgebungsbedingungen beim Gebrauch:

Temperatur	+10 °C bis +40 °C
Relative Luftfeuchte	10% bis 75%
Luftdruck	700 hPa bis 1060 hPa

Lagerbedingungen und Transport:

Temperatur	-10 °C bis +60 °C
Relative Luftfeuchte	10% bis 95%
Luftdruck	700 hPa bis 1060 hPa

Warnhinweise:

- Das Gerät ist wartungsfrei. Das Gehäuse kann daher nur am Abschlussrahmen zur Erweiterung geöffnet werden. Lassen Sie Reparaturen nur von qualifiziertem Fachpersonal ausführen.
- Maximal zwei Griffe je KaWe MedCenter 5000 gleichzeitig anwenden!
- Das Gerät verfügt über keine Anschlusssteile.
- Bei ersichtlichen Schäden ziehen Sie sofort den Netzstecker. Das Netzteil dient als Trennvorrichtung und muss vom Netz getrennt werden, wenn Schäden am Gerät ersichtlich sind.
- Das Netzteil muss leicht zugänglich sein.
- Die Wandstation ist nicht für explosionsgefährdete Umgebungen und im Umfeld starker Magnetfelder und im OP-Bereich (AP) ausgelegt.
- Spiralkabel können Stolperfallen sein. Anwendung nicht über Laufwege.
- Nur KaWe Komponenten verwenden. Es sind keine Modifikationen erlaubt.
- Der Anwender darf während der Untersuchung keinen Kontakt mit den leitenden Elementen, wie Stecker oder Schraubverschluss der Diagnostikgeräte haben.
- Bei längerer Brenndauer der Lampen (> 1 min) erhitzt sich das metallische Griffoberteil stark, was bei direktem Hautkontakt zu Verbrennungen, oder bei Ablegen der Griffe auf temperaturempfindlichen Oberflächen, zu Brandschäden führen kann. Achten Sie darauf, dass nach jeder Anwendung die Griffe in den Halteschacht gesetzt werden und das Licht erlischt. Lassen Sie nach einer längeren Anwendung genügend Zeit zum Abkühlen der Griffe vergehen.
- Um eine Erhitzung des Griffoberteils zu vermeiden, wird sich das Gerät nach 3 min. automatisch abschalten. Bitte durch Tastendruck am Griff oder Einhängen in die Wandstation wieder aktivieren.
- Die Wandstation unterliegt besonderen Vorsichtsmaßnahmen hinsichtlich der EMV.
- Die Funktion der Wandstation kann durch tragbare und mobile HF-Kommunikationseinrichtungen beeinflusst werden.
- Die Ohrtrichter für das Ohrtrichtermodul sind ausschließlich für die einmalige Anwendung und dürfen nicht wiederverwendet werden.
- Die Otoskope dürfen nur mit aufgesetztem Ohrtrichter am Patienten angewendet werden.



Anweisungen

Aufbewahrung und Transport: Zur Vermeidung von Verschmutzung und Verstaubung bewahren Sie das Gerät vor der Montage bitte stets in der Verpackung auf.

Reinigungsvorbereitung: Keine besonderen Anforderungen.

Reinigung manuell: Die Wandstation und die diagnostischen Geräte können außen mit einem feuchten, weichen und fusselfreien Tuch gereinigt werden. Verwenden Sie Seifenlauge oder andere nicht aggressive Mittel.

Die Lupe des Otoskops mit Glasreiniger säubern.



Achtung Kurzschlussgefahr!

Achten Sie darauf, dass keine Flüssigkeit in das Netzteil oder andere elektrische Komponenten eindringt.

Reinigung automatisch: Keine automatische Reinigung möglich/erforderlich.

Desinfektion: Das Gehäuse kann mit einem Oberflächendesinfektionsmittel abgewischt werden. Oberflächen stets trocken reiben.

Sterilisation: Keine Sterilisation möglich/erforderlich.

Kontrolle und Funktionsprüfung: Die beweglichen Teile wie Lupenrahmen und Steckverbindung auf Leichtgängigkeit prüfen. Einschalten der diagnostischen Geräte. Alle Teile der Module: Sichtprüfung auf Beschädigungen und Verschleiß durchführen. Beschädigte Teile aussortieren bzw. ersetzen.

Verpackung: Verpackt in Formeinlage umgeben von Kartonage und Luftpolsterfolie.

Zusätzliche Informationen: Achten Sie darauf, dass die Wandstation KaWe MedCenter 5000 so montiert wird, dass möglichst beim Vorbeigehen nicht daran hängen geblieben werden kann. Die Aufhängehöhe sollte kindersicher ausgelegt werden.

Hersteller: **KaWe**

Kontakt zum Hersteller: Adresse oder Tel.-Nr. des Fachhändlers oder wählen Sie +49-7141-68188-0.

Hinweis an Anwender & Patienten

Alle in Zusammenhang mit dem Produkt auftretenden schwerwiegenden Vorfälle sind unverzüglich dem Hersteller und der zuständigen Behörde des jeweiligen Mitgliedsstaats, in dem der Anwender und/oder der Patient niedergelassen ist zu melden.

Weitere Hinweise, Wartung, Lagerung: Bei sachgemäßem Gebrauch und vorschriftsmäßiger Lagerung wird Ihnen das Produkt viele Jahre zuverlässig dienen. KaWe Otoskope/Ophthalmoskope dürfen nur mit KaWe Ersatzteilen und Zubehör verwendet werden.

Gewährleistung: Bei ordnungsgemäßer Handhabung und Berücksichtigung unserer Gebrauchsanweisung beträgt die Gewährleistung zwei Jahre beginnend ab dem Verkaufsdatum. Bei weiteren Fragen oder eventuellen Reparaturen wenden Sie sich bitte an Ihren Fachhändler.

Gemeinsames Zubehör: Weitere Informationen zu diesen Artikeln können auf unserer Homepage: **www.kawemed.com** eingesehen werden.

Basis UDI-DI: 4030155KaWe02SL

Erklärung der Symbole:

	Hersteller & ggf. Herstellungsdatum
	Herstellungsdatum
	Chargencode
	Getrennte Sammlung von Elektro- und Elektronikgeräten
	Seriennummer
	Gebrauchsanweisung beachten
	CE Konformitätszeichen
	Schutzklasse II
	Temperaturbegrenzung
	Vor Nässe schützen
	Gerät nur in trockenen Räumen anwenden
	Artikelnummer
	Medizinprodukt
	UDI-Datenträger

Leitlinien und Herstellererklärung – Elektromagnetische Aussendung

Die Wandstation KaWe MedCenter 5000 ist für den Betrieb in der unten angegebenen elektromagnetischen Umgebung bestimmt. Der Kunde oder der Anwender des Gerätes sollte sicherstellen, dass es in einer solchen Umgebung benutzt wird.

Aussendungs-Messungen	Übereinstimmung	Elektromagnetische Umgebung – Leitlinien
HF-Aussendungen nach CISPR 11	Gruppe 1	Das KaWe MedCenter 5000 verwendet HF-Energie ausschließlich zu seiner internen FUNKTION. Daher ist seine HF-Aussendung sehr gering und es ist unwahrscheinlich, dass benachbarte elektronische Geräte gestört werden.
HF-Aussendungen nach CISPR 11	Klasse B	Das KaWe MedCenter 5000 ist für den Gebrauch in allen Einrichtungen einschließlich Wohnbereichen und solchen bestimmt, die unmittelbar an ein öffentliches Versorgungsnetz angeschlossen sind, das auch Gebäude versorgt, die für Wohnzwecke genutzt werden.
Oberschwingungen nach IEC 61000-3-2	Klasse A	
Spannungsschwankungen/ Flicker nach IEC 61000-3-3	Erfüllt	

Leitlinien und Herstellererklärung – Elektromagnetische Störfestigkeit

Die Wandstation KaWe MedCenter 5000 ist für den Betrieb in der unten angegebenen elektromagnetischen Umgebung bestimmt. Der Kunde oder der Anwender des Gerätes sollte sicherstellen, dass es in einer solchen Umgebung benutzt wird.

Störfestigkeitsprüfungen	IEC 60601 Prüfpegel	Übereinstimmungspegel	Elektromagnetische Umgebung – Leitfaden
Entladung statischer Elektrizität (ESD) nach IEC 61000-4-2	± 6kV Kontaktentladung ± 8 kV Luftentladung	± 6kV Kontaktentladung ± 8 kV Luftentladung	Fußböden sollten aus Holz oder Beton bestehen oder mit Keramikfliesen versehen sein. Wenn der Fußboden mit synthetischem Material versehen ist, muss die relative Luftfeuchte mindestens 30% betragen.
Schnelle transiente elektrische Störgrößen/ Bursts nach IEC 61000-4-4	± 2kV für Netzleitungen ± 1kV für Eingangs- und Ausgangsleitungen	± 2kV für Netzleitungen ± 1kV für Eingangs- und Ausgangsleitungen	Die Qualität der Versorgungsspannung sollte der einer typischen Geschäfts- oder Krankenhausumgebung entsprechen.
Stoßspannungen/ Surges nach IEC 61000-4-5	± 1kV Spannung Außenleiter-Außenleiter ± 2kV Spannung Außenleiter-Erde	± 1kV Spannung Außenleiter-Außenleiter ± 2kV Spannung Außenleiter-Erde	Die Qualität der Versorgungsspannung sollte der einer typischen Geschäfts- oder Krankenhausumgebung entsprechen.
Spannungseinbrüche, Kurzzeitunterbrechungen und Schwankungen der Versorgungsspannung nach IEC 61000-4-11	<5% U_T für 1/2 Periode (>95 % Einbruch) 40 % U_T für 5 Perioden (60 % Einbruch) 70% U_T für 25 Perioden (30 % Einbruch) <5 % U_T für 5 s (>95 % Einbruch)	<5% U_T für 1/2 Periode (>95 % Einbruch) 40 % U_T für 5 Perioden (60 % Einbruch) 70% U_T für 25 Perioden (30 % Einbruch) <5 % U_T für 5 s (>95 % Einbruch)	Die Qualität der Versorgungsspannung sollte der einer typischen Geschäfts- oder Krankenhausumgebung entsprechen. Wenn der Anwender des Gerätes fortgesetzte Funktion auch beim Auftreten von Unterbrechungen der Energieversorgung fordert, wird empfohlen, das Gerät aus einer unterbrechungsfreien Stromversorgung oder einer Batterie zu speisen.
Magnetfeld bei der Versorgungsfrequenz (50/60 Hz) nach IEC 61000-4-8	3 A/m	3 A/m	Beim Auftreten von Störungen kann es erforderlich sein, die Wandstation KaWe MedCenter 5000 weiter entfernt von den Quellen netzfrequenter Magnetfelder zu platzieren oder eine magnetische Schirmung anzubringen: Das netzfrequente Magnetfeld sollte am vorgesehenen Aufstellungsort gemessen werden, um sicherzustellen, dass es hinreichend klein ist.

Anmerkung: U_T ist die Netzwechselfrequenz vor der Anwendung des Prüfpegels.

Leitlinien und Herstellererklärung – Elektromagnetische Störfestigkeit

Die Wandstation KaWe MedCenter 5000 ist für den Betrieb in der unten angegebenen elektromagnetischen Umgebung bestimmt. Der Kunde oder der Anwender des Gerätes sollte sicherstellen, dass es in einer solchen Umgebung benutzt wird.

Störfestigkeitsprüfungen	IEC 60601 Prüfpegel	Übereinstimmungspegel	Elektromagnetische Umgebung – Leitfaden
Geleitete HF-Störgrößen nach IEC 61000-4-6	3 Veff 150 kHz bis 80 MHz	3 Veff	<p>Tragbare und mobile Funkgeräte werden in keinem geringeren Abstand zum KaWe MedCenter 5000 einschließlich der Leitungen als dem empfohlenen Schutzabstand verwendet, der nach der für die Senderfrequenz geeigneten Gleichung berechnet wird.</p> <p>Empfohlener Schutzabstand: $d = 1,2 \sqrt{P}$</p>
Gestrahlte HF-Störgrößen nach IEC 61000-4-3	3 V/m 80 MHz bis 2,5 GHz	3 V/m	<p> $d = 1,2 \sqrt{P}$ 80 MHz bis 800 MHz $d = 2,3 \sqrt{P}$ 800 MHz bis 2,5 GHz</p> <p>mit P als der Nennleistung des Senders in Watt (W) nach Angaben des Senderherstellers und d als dem empfohlenen Schutzabstand in Meter (m).</p> <p>Die Feldstärke stationärer Funksender ist bei allen Frequenzen gemäß einer Untersuchung vor Ort^a geringer als der Übereinstimmungspegel^b.</p> <p>In der Umgebung von Geräten, die das folgende Bildzeichen tragen, sind Störungen möglich.</p> <div style="text-align: center;"> </div>

Anmerkung 1: Bei 80 MHz und 800 MHz gilt der höhere Wert.

Anmerkung 2: Diese Leitlinien mögen nicht in allen Situationen zutreffen. Die Ausbreitung elektromagnetischer Wellen wird durch Absorptionen und Reflexionen von Gebäuden, Gegenständen und Menschen beeinflusst.

a: Die Feldstärke stationärer Sender, wie z.B. Basisstationen von Funktelefonen und mobilen Landfunkdiensten, Amateurstationen, AM- und FM-Rundfunk- und Fernsehsender, können theoretisch nicht genau vorherbestimmt werden. Um die elektromagnetische Umgebung in Folge von stationären HF-Sendern zu ermitteln, ist eine Untersuchung des Standortes zu empfehlen. Wenn die ermittelte Feldstärke am Standort der Wandstation KaWe MedCenter 5000 den oben angegebenen Übereinstimmungspegel überschreitet, muss das Gerät hinsichtlich seines normalen Betriebs an jedem Anwendungsort beobachtet werden. Wenn ungewöhnliche Leistungsmerkmale beobachtet werden, kann es notwendig sein, zusätzliche Maßnahmen zu ergreifen, wie z.B. die Neuorientierung oder Umsetzung der Wandstation KaWe MedCenter 5000.

b: Über den Frequenzbereich von 150 kHz bis 80 MHz ist die Feldstärke kleiner als 3 V/m.

Empfohlene Schutzabstände zwischen tragbaren und mobilen HF-Kommunikationsgeräten und der Wandstation KaWe MedCenter 5000

Die Wandstation KaWe MedCenter 5000 ist für den Betrieb in einer elektromagnetischen Umgebung bestimmt, in der gestrahlte HF-Störgrößen kontrolliert werden. Der Kunde oder der Anwender des Gerätes kann helfen, elektromagnetische Störungen dadurch zu verhindern, dass er Mindestabstände zwischen tragbaren oder mobilen HF-Kommunikationseinrichtungen (Sendern) und der Wandstation KaWe MedCenter 5000, wie unten entsprechend der maximalen Ausgangsleistung der Kommunikationseinrichtung empfohlen, einhält.

Nennleistung des Senders W	Schutzabstand nach Sendefrequenz m		
	150 kHz bis 80 MHz $d = 1,2\sqrt{P}$	80 MHz bis 800 MHz $d = 1,2\sqrt{P}$	800 MHz bis 2,5 GHz $d = 2,3\sqrt{P}$
0,01	0,12	0,12	0,23
0,10	0,38	0,38	0,73
1	1,20	1,20	2,30
10	3,80	3,80	7,30
100	12	12	23

Für Sender, deren Nennleistung in obiger Tabelle nicht angegeben ist, kann der Abstand unter Verwendung der Gleichung bestimmt werden, die zur jeweiligen Spalte gehört, wobei P die Nennleistung des Senders in Watt (W) nach der Angabe des Senderherstellers ist.

Anmerkung 1: Zur Berechnung des empfohlenen Schutzabstandes von Sendern im Frequenzbereich von 80 MHz bis 2,5 GHz wurde ein zusätzlicher Faktor von 10/3 verwendet, um die Wahrscheinlichkeit zu verringern, dass ein unbeabsichtigt in den Patientenbereich eingebrachtes mobiles/tragbares Kommunikationsgerät zu einer Störung führt.

Anmerkung 2: Diese Leitlinien mögen nicht in allen Situationen zutreffen. Die Ausbreitung elektromagnetischer Wellen wird durch Absorptionen und Reflexionen von Gebäuden, Gegenständen und Menschen beeinflusst.



Dear buyer! Thank you for choosing a KaWe product. Our products are known for high quality and durability. This KaWe device complies with the provisions of Regulation EU 2017/745 (European Regulation on Medical Devices), whereby it is classified as a medical product of class 1.



Please carefully consider this instruction and read all the provisions prior to use. Follow the warning instructions.

Application: Only authorized qualified personnel can use the wall station.

Intended use: The wall station is used to supply voltage to KaWe otoscope heads & ophthalmoscope heads with 3.5 V lamps. The wall control can be extended by up to three more handles.

Group of patients with indications for use: All

Improper use of the device/contraindications for use: Any other method of use or use for purposes other than intended is considered improper. The manufacturer is not responsible for damage resulting from such use. In this case, only the operator assumes all risks. Use only the supplied handle for the supply voltage.

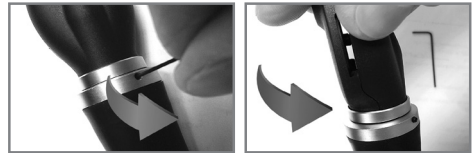
Assembly/Disassembly:

Use only the included components for the assembly of KaWe MedCenter 5000.

1. Hold the mounting plate horizontally on the wall and mark 3 anchor holes.
2. Drill holes with a \varnothing 6 mm drill to a depth of approx. 35 mm and insert the anchors.
3. Secure the mounting plate by tightening the screws with a screwdriver.
4. Place the base unit disconnected from the mains on the sheet strip, press it down and slide it down gently until it stops.
5. Check that the base unit is securely fastened.
6. When using an add-on unit: Affix it on the right side of the base unit. The add-on unit is secured by the guides of the base unit and the hinge of the end frame. Hold the add-on unit, attach the end frame and mark the holes. Remove the add-on unit before drilling the holes.
7. Drill holes with a \varnothing 6 mm drill to a depth of approx. 35 mm and insert the anchors for the end frame.
8. Attach the add-on unit and end frame to the base unit as described in Step 6 and secure it with screws.

9. Secure the back panel of the end frame by tightening the screws with a screwdriver.
10. Attach the front panel to the end frame.
11. To disassemble, disconnect the wall station from the power supply. After that, first remove the front panel. To do this, at the base of the end frame, slightly press the locking tab up with a slotted screwdriver and remove the front panel. Remove the screws while holding the unit. Slide the base unit upwards and remove it from the mounting plate.

Information: The diagnostic heads are equipped with KaWe PICCOLIGHT screw locks. They can be screwed onto the handles. To protect against theft, the heads are secured with side set screws. To remove the head, loosen the set screw and unscrew the diagnostic head.



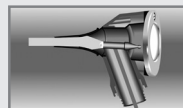
Commissioning/Handling:

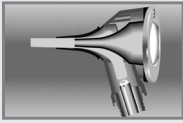
1. Connect the power cord to the local power outlet.
2. The green ready-to-operate indicator on the base unit will light up.
3. The backlight in the diagnostic heads automatically lights up when it is removed from the console.
4. The brightness of the backlight can be adjusted by pressing the (+/-) switch.
5. Two diagnostic devices can be used at the same time independently of each other. Make sure that the cords do not cross.

5. Two diagnostic devices can be used at the same time independently of each other. Make sure that the cords do not cross.

At the head of the **KaWe PICCOLIGHT C** otoscope, slide the magnifier upwards and remove the lamp on the adapter. Disconnect the lamp from the adapter.

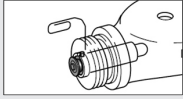
If necessary, clean the glass bulb of the new lamp with alcohol. Insert the lamp with the adapter as far as it will go.



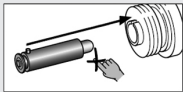


Unscrew the safety screw at the upper side end of the handle. Remove the **KaWe PICCOLIGHT F.O.** otoscope head from the handle and remove the lamp. If necessary, clean the glass bulb

of the new lamp with alcohol. The glass bulb shall be clean and free from fingerprints (grease spots). Put the lamp all the way in.



Unscrew the safety screw at the upper side end of the handle. Unscrew the **KaWe PICCOLIGHT** ophthalmoscope head from the handle. Remove the lamp and insert the new incandescent lamp as far as it will go.



the lamp and insert the new incandescent lamp as far as it will go.

Technical data for KaWe MedCenter 5000:

Power supply unit with a plug	Type UES12LCP-050200SPA
Input voltage range	100–240 V~, 50/60 Hz
Output voltage	5.0 VDC
Output current	max. 2 A
Cord length	3 m
Protection rating	II

Base unit (with end frame):

Base unit dimensions (WxHxD)	206 x 146 x 100 mm
Spiral cord effective length	2800 mm (700 mm spiral length)
Weight.....	about 810 g

Add-on unit:

Add-on unit dimensions (WxHxD)	80 x 146 x 100 mm
Spiral cord effective length	2800 mm (700 mm spiral length)
Weight.....	about 370 g

Ear funnel unit:

Ear speculum unit dimensions (WxHxD)	80 x 146 x 100 mm
Weight.....	about 200 g

Environmental conditions during use:

Temperature	+10 °C to +40 °C
Relative humidity	10 % to 75 %
Atmospheric pressure	700 to 1060 hPa

Storage conditions and transport:

Temperature	-10 °C bis +60 °C
Relative humidity	10 % to 95 %
Atmospheric pressure	700 to 1060 hPa

Warnings:

- The device is maintenance free. The housing can only be opened at the end frame to accommodate add-on units. Repairs may only be carried out by qualified personnel.
- Only two KaWe MedCenter 5000 handles can be used at a time!
- The device has no connection components.
- In case of visible damages, remove the plug from the outlet immediately. The power supply is a separating device and must be disconnected from the mains if there is visible damage to the device.
- The power supply unit must always be accessible.
- The wall station is not intended for operation in hazardous areas and under the influence of intense magnetic fields, as well as in operating rooms.
- Take care not to trip over the spiral cord. Use on escape routes is prohibited.
- Only KaWe components may be used. It is forbidden to modify the design of the device.
- During the examination, the user must not touch live parts such as the plug or screw lock of the diagnostic device.
- If the lamps are lit for a long time (> 1 min), the metal surface of the handle becomes very hot, which, if it comes into direct contact with the skin, may cause burns, or if the handle is placed on surfaces that are sensitive to high temperatures, it may catch fire. Please note that after each use the handles must be returned in their respective slots and the lights must be turned off. Allow the handles to cool down after prolonged use.
- To prevent heating of the surface of the handles, the device automatically turns off after 3 minutes. Activate it again by pressing a button on the handle or by placing it in the wall console.
- When working with the wall station, special precautions regarding electromagnetic compatibility must be observed.
- Portable and mobile high frequency telecommunication devices may interfere with the operation of the wall station.
- The ear funnels of the ear funnel unit are for single use only and must not be reused.
- The otoscope can be used to examine patients only with an installed ear funnel.

Instructions

Transportation and storage: To prevent contamination and dust, store the device only in its packaging before installation

Preparation for cleaning: No special requirements.

Manual cleaning: The wall station and diagnostic devices can be cleaned from the outside with a damp, soft and lint free cloth. Use soapy water or other non corrosive products for cleaning. Clean the otoscope magnifying glass with a glass detergent only



Attention Danger of short circuit!

Make sure that no liquid enters the power supply unit or other electrical components.

Automatic cleaning: Automatic cleaning is not possible/not required.

Disinfection: The housing can be wiped clean with a surface disinfectant. The surfaces must be wiped dry.

Sterilization: Sterilization is not possible/not required.

Control and functional check: Check the smooth travel of moveable parts, such as magnifying glass frame and plugs. Turn diagnostic devices on. For all the parts of the units: Visually check for damages and wear. Remove or replace the damaged parts.

Package: Packaged in molded tabs and bubble wrap boxes.

Additional information: Please note that the KaWe MedCenter 5000 wallmounted station must be installed in such a way that no one can be caught on it when passing by. The suspension height should ensure that the device is out of the reach of children.

Manufacturer: **KaWe**

Manufacturer's contact details: Dealer's address or phone number: +49-7141-68188-0.

Information for users and patients

All serious incidents involving this device must be immediately reported to the manufacturer and the competent authorities of the respective Member State in which the user and/or patient is located.

Additional information, maintenance and storage: The device will serve for years with proper handling and storage. Only KaWe spare parts and accessories may be used for KaWe otoscopes/ophthalmoscopes.

Warranty: The warranty for the device totals two years from the date of purchase with proper handling and following the User's Manual. If any issues arise or repair is necessary, please contact your dealer.

General accessories: To find out more about these products, visit our homepage: www.kawemed.com

Basic UDI-DI: 4030155KaWe02SL

Symbol key:

	Manufacturer & if applicable date of manufacture
	Date of manufacture
	Lot code
	Separate disposal of electric and electronic devices
	Serial number
	Please follow the User's Manual
	CE conformity mark
	Protection rating II
	Temperature range
	Keep dry
	Use the device only in dry rooms
	Article number
	Medical device
	UDI Data Carrier



Guidelines and manufacturer declaration – electromagnetic emissions

The KaWe MedCenter 5000 is designed to be used in the types of electromagnetic environments listed below. The customer or user is responsible for ensuring that this device is used in such an environment.

Emissions Measurement	Conformity	Electromagnetic environment – guidelines
Type-CISPR 11 – high-frequency emissions	Group 1	The KaWe MedCenter 5000 uses high-frequency energy solely for its internal operation. Its high-frequency emissions are therefore very low and it is unlikely that any nearby electronic equipment will be adversely effected.
Type-CISPR 11 – high-frequency emissions	Class B	The KaWe MedCenter 5000 is designed for use in all facilities including living spaces that are directly connected to a public low-voltage power supply network that also supplies power to buildings used for domestic purposes.
Harmonic oscillations according to IEC 61000-3-2	Class A	
Voltage fluctuations / flicker emissions according to IEC 61000-3-3	Complies	



Guidelines and manufacturer declaration – electromagnetic interference immunity

The KaWe MedCenter 5000 is designed to be used in the types of electromagnetic environments listed below.
The customer or user is responsible for ensuring that this device is used in such an environment.

Interference immunity test	IEC 60601- test level	Compliance level	Electromagnetic environment – guidelines
ELECTROSTATIC DISCHARGE (ESD) according to IEC 61000-4-2	$\pm 6\text{ kV}$ contact discharge $\pm 8\text{ kV}$ air discharge	$\pm 6\text{ kV}$ contact discharge $\pm 8\text{ kV}$ air discharge	The flooring should be wood or concrete or be covered with ceramic tile. If the floor material is a non-conductive, synthetic material, the relative humidity of the air must be at least 30%
Fast transient electrical disturbances/ bursts according to IEC 61000-4-4	$\pm 2\text{ kV}$ for power supply lines $\pm 1\text{ kV}$ for input and output lines	$\pm 2\text{ kV}$ for power supply lines $\pm 1\text{ kV}$ for input and output lines	The quality of the mains supply voltage should be the same as that of a typical commercial or hospital environment.
Surges according to IEC 61000-4-5	$\pm 1\text{ kV}$ phase-to-phase voltage $\pm 2\text{ kV}$ phase-to-ground voltage	$\pm 1\text{ kV}$ phase-to-phase voltage $\pm 2\text{ kV}$ phase-to-ground voltage	The quality of the mains supply voltage should be the same as that of a typical commercial or hospital environment.
Voltage dips, short interruptions and voltage variations on power supply input lines according to IEC 61000-4-11	$<5\% U_T$ for 1/2 period ($>95\%$ dip) $40\% U_T$ for 5 periods (60 % dip) $70\% U_T$ for 25 periods (30 % dip) $<5\% U_T$ for 5 s ($>95\%$ dip)	$<5\% U_T$ for 1/2 period ($>95\%$ dip) $40\% U_T$ for 5 periods (60 % dip) $70\% U_T$ for 25 periods (30 % dip) $<5\% U_T$ for 5 s ($>95\%$ dip)	The quality of the mains supply voltage should be the same as that of a typical commercial or hospital environment. If the user requires continued operation during power interruptions, it is recommended that the device be powered from an uninterruptable power supply or a battery.
Magnetic field with a power frequency of (50/60 Hz) according to IEC 61000-4-8	3 A/m	3 A/m	Should interference occur, it may be necessary to place the KaWe MedCenter 5000 further from the source line frequency magnetic fields or to fit it with a magnetic shield: the line frequency magnetic field should be measured at the intended use site to ensure that it is not large enough to cause a disturbance.


Note: U_T is the mains voltage prior to application of the test level.



Guidelines and manufacturer declaration – electromagnetic interference immunity

The KaWe MedCenter 5000 is designed to be used in the types of electromagnetic environments listed below. The customer or user is responsible for ensuring that this device is used in such an environment.



Interference immunity test	IEC 60601-test level	Compliance level	Electromagnetic environment – guidelines
Conducted HF-interference according to IEC 61000-4-6	3 V rms 150 kHz to 80 MHz	3 V rms	Portable and mobile HF communications equipment should be used no closer to the KaWe MedCenter 5000 (including its power cords) than the recommended separation distance. The separation distance is calculated using various equations depending on the transmission frequency. Recommended separation distance: $d = 1.2 \sqrt{P}$
HF-interference according to IEC 61000-4-3	3 V/m 80 MHz to 2.5 GHz	3 V/m	$d = 1.2 \sqrt{P}$ 80 MHz to 800 MHz $d = 2.3 \sqrt{P}$ 800 MHz to 2.5 GHz “P” is the maximum output power rating of the transmitter in watts (W) according to the transmitter manufacturer. “d” is the recommended separation distance in meters (m). Field strengths from fixed transmitters, as determined by an electromagnetic survey of the site (a) are less than the compliance level (b) in each frequency range. Interference may occur in the vicinity of equipment marked with the following symbol: 

Note 1: For 80 MHz and 800 MHz, the larger of the two values applies.

Note 2: These guidelines may not apply in all situations. Electromagnetic propagation is affected by absorption and reflection from structures, objects and people.

a: Field strengths from fixed transmitters, such as base stations for radio (cellular/cordless) telephones and land mobile radios, amateur radio, AM and FM radio broadcast and TV broadcast cannot be predicted with accuracy in theory. It is recommended that in order to assess the electromagnetic environment caused by fixed HF transmitters, an electromagnetic site survey should be conducted. If the measured field strength at the location at which the KaWe MedCenter 5000 is used exceeds the applicable compliance level stated above, the equipment should be checked at each of its locations of use in order to verify normal operation. If abnormal performance is observed, additional measures may be necessary, such as reorienting or relocating the KaWe MedCenter 5000.

b: For frequencies ranging from 150 kHz to 80 MHz, the field strength is less than 3 V/m.

Recommended Separation Distances Between Portable and Mobile HF Communications Equipment and the Wall Station KaWe MedCenter 5000

The KaWe MedCenter 5000 is intended for use in an electromagnetic environments in which radiated HF disturbances are controlled. The customer or the user of the equipment can help prevent electromagnetic interference by ensuring that the minimum distance (shown below) between communications equipment (transmitters) and the KaWe MedCenter 5000 is maintained. The minimum distance is dependent on the maximum output power and the frequency of the communications equipment.



Rated Power Output of Transmitter (W)	Separation Distance According to Transmitter Frequencies (m)		
	150 kHz to 80 MHz $d = 1.2\sqrt{P}$	150 kHz to 80 MHz $d = 1.2\sqrt{P}$	150 kHz to 80 MHz $d = 2.3\sqrt{P}$
0.01	0.12	0.12	0.23
0.10	0.38	0.38	0.73
1	1.20	1.20	2.30
10	3.80	3.80	7.30
100	12	12	23

For transmitters rated at a maximum output power not listed above, the recommended separation distance can be determined using the equation applicable to the frequency of the transmitter. P is the maximum output power rating of the transmitter in watts (W) according to the transmitter manufacturer.

Note 1: An additional factor of 10/3 is used in calculating the recommended separation distance for transmitters in the frequency bands between 80 MHz and 2.5 GHz in order to decrease the likelihood that mobile/portable communications equipment could cause interference if they are inadvertently brought into patient areas.

Note 2: These guidelines may not apply in all situations. Electromagnetic propagation is affected by absorption and reflection from structures, objects and people.



Mode d'emploi Station murale KaWe MedCenter 5000

Cher client, merci d'avoir choisi un produit KaWe. Nos produits se distinguent par leur haute qualité et la durabilité élevée. Le présent produit KaWe satisfait aux dispositions du règlement (UE) 2017 / 745 (règlement européen relatif aux dispositifs médicaux) et conformément à cette directive, sont des produits médicaux de classe I.



Veillez lire ce mode d'emploi attentivement et complètement avant l'utilisation et respecter les avertissements.

Champ d'application : La station murale ne peut être utilisée que par du personnel qualifié et autorisé.

Consignes d'utilisation : La station murale est utilisée pour alimenter les têtes d'otoscope et d'ophtalmoscope de KaWe équipés de lampes 3,5 V. La station murale peut être rallongée jusqu'à trois poignées supplémentaires.

Population de patients visée : Tout

Mauvaise utilisation de l'appareil / contre-indications d'utilisation : Toute autre utilisation ou utilisation non conforme à l'objectif susmentionné est considérée comme une utilisation inappropriée. Le fabricant n'est pas responsable des dommages résultant d'une telle utilisation. Dans ce cas, seul l'exploitant assume tous les risques. Utilisez uniquement la poignée fournie pour la tension d'alimentation.

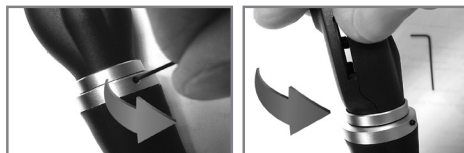
Montage/Démontage:

Pour installer le KaWe MedCenter 5000 utilisez uniquement les composants fournis.

1. Tenez la plaque de montage horizontalement sur le mur et marquez 3 trous des chevilles.
2. Percez les trous à l'aide d'un foret de Ø 6 mm à une profondeur d'environ 35 mm et insérez les chevilles.
3. Fixez la plaque de montage en serrant les vis avec un tournevis.
4. Le module principal - déconnecté du secteur - placezle sur la bande de feuilles, appuyez dessus et faitesle glisser vers le bas avec un léger mouvement jusqu'à ce qu'il s'arrête.
5. Vérifiez que le module principale est solidement fixée.
6. Lors de l'utilisation du module supplémentaire : Placezle sur le côté droit du module principal et fixezle. Le module supplémentaire est fixé par les guides du module principal et la charnière du cadre d'extrémité. En tenant le module supplémentaire fixez le cadre d'extrémité et marquez les trous. Retirez à nouveau le module supplémentaire avant de percer les trous.
7. Percez les trous à l'aide d'un foret de Ø 6 mm à une profondeur d'environ 35 mm et insérez les chevilles pour le cadre d'extrémité.

8. Fixez le module supplémentaire et le cadre d'extrémité au module principale comme décrit à l'étape 6 et fixezle à l'aide des vis.
9. Fixez le panneau arrière du cadre d'extrémité en serrant les vis avec un tournevis.
10. Faites glisser le panneau avant sur le cadre d'extrémité.
11. Pour démonter, débranchez la station murale du secteur. Après cela, vous devez d'abord retirer le panneau avant. Pour ce faire, appuyez légèrement vers le haut sur la languette de verrouillage à la base du cadre d'extrémité à l'aide d'un tournevis à fente et retirez le panneau avant. Retirez les vis retenant le module. Faites glisser le module principal vers le haut et retirezle de la plaque de montage.

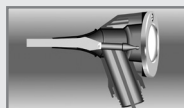
Indication : Les têtes de diagnostic sont équipées de verrous à vis KaWe PICCOLIGHT. Ils peuvent être vissés sur les poignées. Pour se protéger contre le vol, les têtes sont fixées avec des vis de réglage latérales. La tête est retirée en desserrant la vis de réglage et en dévissant la tête de diagnostic.



Mise en service / utilisation :

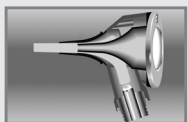
1. Connectez le câble d'alimentation à une prise électrique locale.
2. Le voyant vert de disponibilité du module principal s'allume.
3. Le rétroéclairage des têtes de diagnostic s'allume automatiquement lorsque vous le retirez de la console.
4. La luminosité du rétroéclairage peut être réglée en appuyant sur le commutateur (+ / -).
5. Vous pouvez utiliser deux appareils de diagnostic en même temps indépendamment l'un de l'autre, il vous suffit de vous assurer que les câbles ne se croisent pas.

Remplacement des ampoules : Le bon fonctionnement des appareils de diagnostic n'est assuré que lors de l'utilisation des ampoules KaWe d'origine, qui garantissent un éclairage de haute qualité!



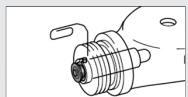
Au niveau de la tête de l'otoscope **KaWe PICCOLIGHT C** inclinez la loupe vers le haut et retirez l'ampoule de l'adaptateur. Débranchez l'ampoule de l'adaptateur, nettoyez si nécessaire

flacon en verre de nouvelle ampoule avec de l'alcool. Insérez l'ampoule avec l'adaptateur aussi loin que possible.

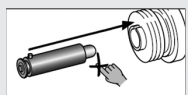


Dévissez la vis de sécurité à l'extrémité supérieure de la poignée. Retirez la tête de l'otoscope **KaWe PICCOLIGHT F.O.** - de la poignée et retirez la lampe.

Nettoyez l'ampoule en verre de la nouvelle lampe avec de l'alcool si nécessaire. L'ampoule doit être propre et exempte de traces de doigts (de taches grasses). Insérer l'ampoule jusqu'au bout.



Dévissez la vis de sécurité à l'extrémité supérieure de la poignée. Dévissez la tête d'otoscopie **KaWe PICCOLIGHT** de la poignée. Retirez l'ampoule et insérez la nouvelle ampoule à incandescence aussi loin que possible.



Spécifications techniques du KaWe MedCenter 5000:

Bloc d'alimentation secteur
avec une fiche Type UES12LCP-050200SPA
Plage de tension d'entrée 100 à 240 V ~, 50 / 60 Hz
Tension de sortie 5,0 V CC
Courant de sortie Max. 2 A
Longueur de câble 3 m
Classe de protection II

Module de base (avec un cadre d'extrémité) :

Dimensions du module principal (LxHxP) 206 x 146 x 100 mm
Longueur utile de câble spirale
..... 2800 mm (longueur de la spirale : 700 mm)
Poids approx. 810 grammes

Module supplémentaire :

Dimensions du module supplémentaire (LxHxP) 80 x 146 x 100 mm
Longueur utile de câble spirale
..... 2800 mm (longueur de la spirale : 700 mm)
Poids approx. 370 grammes

Module spéculum auriculaire :

Dimensions du module spéculum auriculaire (LxHxP) 80 x 146 x 100 mm
Poids approx. 200 grammes

Conditions d'environnement d'utilisation :

Température de +10 °C à +40 °C
Humidité relative de 10% à 75%
Pression ambiante de 700 à 1060 hPa

Conditions de stockage et de transport :

Température -10 °C à +60 °C
Humidité relative de 10% à 95%
Pression ambiante de 700 à 1060 hPa

Avertissements :

- L'appareil ne nécessite aucun entretien. Le boîtier ne peut être ouvert qu'au niveau du cadre d'extrémité pour accueillir des modules supplémentaires. Les réparations ne peuvent être effectuées que par du personnel qualifié.
- Seules deux poignées peuvent être utilisées à la fois sur le KaWe MedCenter 5000!
- L'appareil n'a pas de composants de connexion.
- Si des dommages sont visibles, retirez immédiatement la fiche de la prise murale. L'alimentation électrique est un dispositif de séparation et doit être débranchée du secteur en cas de dommages visibles sur l'appareil.
- Le bloc d'alimentation doit toujours être accessible.
- La station murale n'est pas destinée à fonctionner dans des zones dangereuses et sous l'influence de champs magnétiques intenses, ainsi que dans les salles d'opération.
- Il y a un risque de trébucher sur le câble en spirale. L'utilisation sur les voies d'évacuation est interdite.
- Seuls les composants KaWe peuvent être utilisés. Il est interdit de modifier la conception de l'appareil.
- Pendant l'inspection, l'utilisateur ne doit pas toucher les pièces sous tension telles que la fiche ou le verrou à vis de l'outil de diagnostic.
- Si les lampes sont allumées pendant une longue période (> 1 min), la surface métallique de la poignée devient très chaude, ce qui, si elle entre en contact direct avec la peau, peut provoquer des brûlures, ou si la poignée est placée sur des surfaces qui sont sensibles aux températures élevées, elles peuvent provoquer un incendie. Veuillez noter qu'après chaque utilisation les poignées doivent être insérées dans leurs prises de charge respectives et les lampes éteintes. Laisser refroidir les poignées après une utilisation prolongée.
- Pour éviter l'échauffement de la surface des poignées, l'appareil s'éteint automatiquement après 3 minutes. Il est à nouveau activé en appuyant sur un bouton sur les poignées ou après avoir été installé dans une station murale.
- Lorsque vous travaillez avec la commande murale, des précautions spéciales concernant la compatibilité électromagnétique doivent être observées.
- Les appareils de télécommunication haute fréquence portables et mobiles peuvent interférer avec le fonctionnement de la station murale.
- Les spéculums auriculaires du module spéculum auriculaire sont à usage unique et ne doivent pas être réutilisés.
- L'otoscope peut être utilisé pour examiner les patients uniquement avec un spéculum auriculaire installé.



Instructions

Stockage et transport : Pour éviter la contamination et la poussière, ne stockez l'appareil que dans son emballage avant l'installation.

Préparation au nettoyage : Il n'y a pas d'exigences particulières.

Nettoyage manuel : La station murale et les outils de diagnostic peuvent être nettoyés de l'extérieur avec un chiffon humide, doux et non pelucheux. Utilisez de la lessive de savon ou d'autres produits non corrosifs pour le nettoyage.

Nettoyez la loupe de l'otoscope uniquement avec un net-toyant pour vitres.

fr



Attention au risque de court-circuit !

Veillez à ce qu'aucun liquide ne pénètre dans le bloc d'alimentation ou dans d'autres composants électriques.

Nettoyage automatique : Nettoyage automatique impossible / non requis.

Désinfection : Le boîtier peut être nettoyé avec un désinfectant de surface. Les surfaces doivent être essuyées à sec.

Stérilisation : Stérilisation impossible / non requise.

Contrôle et test de fonctionnement : Vérifiez les pièces mobiles telles que le cadre de la loupe et les connecteurs pour un mouvement fluide. Activation des outils de diagnostic. Tous les détails des modules : Procéder à un examen visuel afin de détecter les détériorations et des usures. Enlever et remplacer les pièces détériorées.

Emballage : Emballé dans des supports moulés et une boîte à emballage à bulles.

Informations complémentaires : Veuillez noter que l'unité de commande murale KaWe MedCenter 5000 doit être installée de manière à ne pas se coincer lors du passage. Lors du choix de la hauteur de la suspension, il est nécessaire de prendre en compte son inaccessibilité pour les enfants.

Fabricant : **KaWe**

Contacter le fabricant : Adresse ou numéro de téléphone du distributeur agréé ou appeler +49-7141-68188-0.

Remarque pour l'utilisateur et le patient :

utiliser le dispositif uniquement pour l'usage prévu, tel que décrit dans ce manuel et il vous servira de manière fiable pendant de nombreuses années. Seuls les pièces de rechange et accessoires KaWe peuvent être utilisés pour les otoscopes / ophtalmoscopes KaWe.

À condition que : le produit soit utilisé correctement et conformément à nos instructions d'utilisation, la garantie est de deux ans à compter de la date d'achat. Pour toute information complémentaire ou les éventuelles réparations, consultez votre distributeur agréé.

Accessoires : Pour plus d'informations sur ces produits, consultez notre site Internet: **www.kawemed.com**

IUD-ID de base : 4030155KaWe02SL

Explication des symboles utilisés :

	Fabricant & date de fabrication, le cas échéant
	Date de fabrication
	Code du lot
	Montage séparé d'équipements électriques et électroniques
	Numéro de série
	Veillez respecter le mode d'emploi
	Marque de conformité CE
	Classe de protection II
	Limites de la plage de température
	Craint l'humidité
	N'utilisez l'appareil que dans des pièces sèches
	Numéro d'article
	Dispositif médical
	Support de données IUD

Lignes de conduite et déclaration du fabricant – émissions électromagnétiques

La station murale KaWe MedCenter 5000 doit être utilisée dans l'environnement électromagnétique ci-dessous.
Le client ou l'utilisateur du matériel doit s'assurer que ces conditions sont respectées.

Mesures des émissions	Conformité	Environnement électromagnétique – lignes de conduite
Émissions RF selon CISPR 11	Groupe 1	La station murale KaWe MedCenter 5000 utilise l'énergie RF uniquement pour sa fonction interne. Par conséquent, ses émissions RF sont très faibles et ne sont susceptibles de provoquer d'interférence dans un équipement électronique à proximité.
Émissions RF selon CISPR 11	Classe B	La station murale KaWe MedCenter 5000 peut être utilisée dans tous les établissements, y compris à domicile, et ceux directement branchés à un réseau d'alimentation public alimentant les bâtiments utilisés à des fins domestiques.
Émissions de courant harmonique selon IEC 61000-3-2	Classe A	
Fluctuations de tensions/ Flicker selon IEC 61000-3-3	conforme	



Lignes de conduite et déclaration du fabricant – immunité électromagnétique

La station murale KaWe MedCenter 5000 doit être utilisée dans l'environnement électromagnétique ci-dessous.
Le client ou l'utilisateur du matériel doit s'assurer que ces conditions sont respectées.




Tests d'immunité	Niveau IEC 60601	Niveau de conformité	Environnement électromagnétique – lignes de conduite
Décharge électrostatique (DES) selon IEC 61000-4-2	± 6 kV contact ± 8 kV air	± 6 kV contact ± 8 kV air	Les sols doivent être revêtus de bois, de béton ou de carrelage céramique. Si les sols sont conçus à partir d'un matériau synthétique, l'humidité relative doit atteindre au moins 30 %.
Transitoires électriques rapides en salves selon IEC 61000-4-4	± 2 kV pour les lignes d'alimentation ± 1 kV pour les lignes d'entrée et de sortie	± 2 kV pour les lignes d'alimentation ± 1 kV pour les lignes d'entrée et de sortie	La qualité du secteur électrique doit être identique à celle d'un environnement commercial ou hospitalier conventionnel.
Pointes d'énergie selon IEC 61000-4-5	± 1 kV tension conducteur extérieur- conducteur extérieur ± 2 kV tension conducteur extérieur-terre	± 1 kV tension conducteur extérieur- conducteur extérieur ± 2 kV tension conducteur extérieur-terre	La qualité du secteur électrique doit être identique à celle d'un environnement commercial ou hospitalier conventionnel.
Creux de tension, coupures brèves et variations de tension sur les lignes d'alimentation selon IEC 61000-4-11	<5% U_T pour demi-cycle (creux de >95 %) 40% U_T pour 5 cycles (creux de 60 %) 70% U_T pour 25 cycles (creux de 30 %) <5% U_T pour 5 s (creux de >95 %)	<5% U_T pour demi-cycle (creux de >95 %) 40% U_T pour 5 cycles (creux de 60 %) 70% U_T pour 25 cycles (creux de 30 %) <5% U_T pour 5 s (creux de >95 %)	La qualité du secteur électrique doit être identique à celle d'un environnement commercial ou hospitalier conventionnel. Si l'utilisateur du matériel demande un fonctionnement continu du dispositif pendant les coupures d'alimentation, il est recommandé d'alimenter le matériel d'un système d'alimentation ininterrompue en courant ou d'une batterie.
Champ magnétique lors d'une fréquence du réseau (50/60 Hz) selon IEC 61000-4-8	3 A/m	3 A/m	En cas de défaillances, il peut s'avérer nécessaire d'éloigner davantage la station murale KaWe MedCenter 5000 des sources de champs magnétiques à la fréquence du secteur ou de monter un blindage électromagnétique : le champ magnétique à la fréquence du secteur devrait être mesuré à l'emplacement de montage prévu pour s'assurer qu'il est suffisamment faible.

Remarque : U_T est la tension alternative du réseau avant d'appliquer le niveau d'essai.

Lignes de conduite et déclaration du fabricant – immunité électromagnétique

La station murale KaWe MedCenter 5000 doit être utilisée dans l'environnement électromagnétique ci-dessous.
Le client ou l'utilisateur du matériel doit s'assurer que ces conditions sont respectées.

Tests d'immunité	Niveau IEC 60601	Niveau de conformité	Environnement électromagnétique – lignes de conduite
Perturbations conduites induites par les champs radioélectriques selon IEC 61000-4-6	3 V valeur effective de 150 kHz à 80 MHz	3 V valeur effective	Les appareils de communication RF portables et mobiles ne doivent pas être utilisés à proximité de la station murale KaWe MedCenter 5000, y compris les câbles ; il est important de respecter la distance d'isolement recommandée, calculée à partir de l'équation applicable à la fréquence du transmetteur. Distance d'isolement recommandée : $d = 1,2 \sqrt{P}$
Champs électromagnétiques rayonnés aux fréquences radioélectriques selon IEC 61000-4-3	3V/m de 80 MHz à 2,5 GHz	3V/m	$d = 1,2 \sqrt{P}$ 80 MHz à 800 MHz $d = 2,3 \sqrt{P}$ 800 MHz à 2,5 GHz où P est la puissance nominale du transmetteur en watts (W) selon les indications du fabricant du transmetteur et d la distance d'isolement recommandée en mètres (m). Les forces des champs produits par des transmetteurs RF fixes, établies par une étude électromagnétique du site ^a , sont inférieures au niveau de conformité ^b de toutes les fréquences. Des interférences peuvent apparaître au voisinage de tout équipement portant le symbole suivant. 

Remarque 1 : A 80 MHz et à 800 MHz, la valeur plus élevée s'applique.

Remarque 2 : Ces lignes de conduite ne s'appliquent pas à toutes les situations. La propagation d'ondes électromagnétiques est affectée par l'absorption et la réflexion des structures, des objets et des personnes.

a : Les forces des champs émis par des transmetteurs fixes, tels que les relais de radiotéléphones (cellulaires/sans fil) et des radios mobiles, les radios amateurs, les émetteurs AM et FM et les téléviseurs ne peuvent pas être évalués avec précision. Pour évaluer le rayonnement électromagnétique imputable aux transmetteurs RF fixes, une étude électromagnétique du site est recommandée. Si la force des champs mesurée sur le lieu d'utilisation de la station murale KaWe MedCenter 5000 dépasse le niveau de conformité applicable ci-dessus, il est important de vérifier que le matériel fonctionne normalement sur n'importe quel lieu d'utilisation. En cas d'anomalie, d'autres mesures devront être prises, comme la réorientation de l'appareil ou le choix d'un autre lieu pour la station murale KaWe MedCenter 5000.

b : Dans la plage de fréquences de 150 kHz à 80 MHz, la force des champs est inférieure à 3V/m.



Distances d'isolement recommandées entre les appareils de communication RF portables et mobiles et la station murale KaWe MedCenter 5000

La station murale KaWe MedCenter 5000 doit être utilisée dans un environnement électromagnétique où les champs électromagnétiques aux fréquences radioélectriques sont contrôlés. Le client ou l'utilisateur du matériel peut contribuer au contrôle des interférences électromagnétiques en respectant une distance minimale entre les appareils de communication RF portables et mobiles (transmetteurs) et la station murale KaWe MedCenter 5000 conformément aux recommandations ci-dessous, selon la puissance de sortie maximale de l'appareil de communication.



Puissance nominale du transmetteur en (W)	Distance d'isolement selon la fréquence du transmetteur (m)		
	de 150 kHz à 80 MHz $d = 1.2\sqrt{P}$	de 80 MHz à 800 MHz $d = 1.2\sqrt{P}$	de 800 MHz à 2,5 GHz $d = 2.3\sqrt{P}$
0,01	0,12	0,12	0,23
0,10	0,38	0,38	0,73
1	1,20	1,20	2,30
10	3,80	3,80	7,30
100	12	12	23

Pour les transmetteurs dont la puissance nominale ne figure pas dans le tableau ci-dessus, la distance recommandée peut être établie par l'équation applicable à la fréquence du transmetteur (colonne correspondante), où P est la puissance nominale du transmetteur en watts (W), selon les indications du fabricant du transmetteur.

Remarque 1 : Un facteur supplémentaire de 10/3 est utilisé pour calculer la distance d'isolement recommandée avec les transmetteurs dans les plages de fréquences entre 80 MHz et 2,5 GHz, pour réduire le risque d'interférences générées par les appareils de communication portables/mobiles placés par inadvertance à proximité du patient.

Remarque 2 : Ces lignes de conduite ne s'appliquent pas à toutes les situations. La propagation d'ondes électromagnétiques est affectée par l'absorption et la réflexion des structures, des objets et des personnes.



Istruzioni per l'uso Stazione da parete KaWe MedCenter 5000

Gentile cliente, grazie per aver scelto i prodotti KaWe. I nostri prodotti si distinguono per la loro alta qualità e lunga durata. Questo prodotto KaWe è conforme alle disposizioni della Regolamento (UE) 2017/745 (Regolamento europea sui dispositivi medici) e, in base a tale regolamento, è classificato come prodotto medico di classe I.



Si prega di leggere attentamente queste istruzioni per l'uso prima di utilizzare lo strumento e di seguirle in consiglio per la manutenzione

Uso: Solamente personale addetto e debitamente addestrato è autorizzato all'uso della stazione da parete.

Impiego specifico: La stazione da parete serve per l'alimentazione elettrica delle testine per otoscopi e oftalmoscopi KaWe con lampadine a 3,5V. La stazione da parete è ampliabile a massimo tre manici.

Il gruppo di pazienti per i quali è indicato l'utilizzo: Tutti

Uso inappropriato del dispositivo/controindicazioni per l'uso: Qualsiasi altra modalità di utilizzo o di uso non conforme alle norme previste sopra, viene considerato un uso improprio. Dei danni da ciò derivanti non è responsabile il produttore. In questo caso, il rischio grava esclusivamente sull'utilizzatore. Per l'alimentazione di corrente utilizzare solamente il manico in dotazione.

Montaggio/smontaggio:

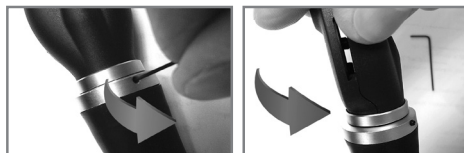
Per il montaggio del KaWe MedCenter 5000 utilizzare esclusivamente i componenti forniti.

1. Tenere il pannello di montaggio perfettamente orizzontale sulla parte della parete prescelta e segnarsi i 3 punti dove effettuare i fori per i tasselli.
2. Perforare con una punta da trapano di 6 mm Ø a ca. 35 mm di profondità ed inserire i tasselli.
3. Fissare il pannello di montaggio servendosi di viti e gira-vite.
4. Il modulo base, separato dalla rete di alimentazione, va messo sull'apposita linguetta in alluminio, premere e spingere verso il basso fino all'arresto.
5. Assicurarsi che il modulo base sia ora perfettamente posizionato.
6. Utilizzando un modulo di ampliamento: agganciare il modulo al lato destro del modulo base. Il fissaggio del modulo di ampliamento avviene mediante le guide poste sul modulo base e l'elemento finale con relativi dispositivi di aggancio. Tenere fermo il modulo di ampliamento ed agganciare l'elemento finale, segnare dove effettuare i fori. Togliere di nuovo il modulo di ampliamento per effettuare i fori.
7. Perforare con una punta da trapano di 6 mm Ø a ca. 35 mm di profondità ed inserire i tasselli per l'elemento finale.
8. Agganciare ed avvitare al modulo base il modulo di ampliamento

e l'elemento finale come descritto al punto 6 e fissarlo servendosi delle viti.

9. Fissare la parte posteriore dell'elemento finale servendosi di viti e giravite.
10. Applicare la parte frontale dell'elemento finale
11. Per smontare la stazione da parete separarla dalla rete di alimentazione. Dopodiché va tolta per prima la parte frontale. Per farlo spingere verso l'alto con delicatezza, servendosi di un giravite piatto, il nasello di arresto posto sul fondo dell'elemento finale e togliere la parte frontale. Allentare le viti e nel farlo tenere fermi i moduli. Separare il modulo base dal pannello di montaggio spingendolo verso l'alto.

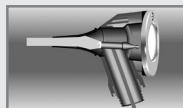
Avvertenza: Le testine da visita sono dotate di una chiusura a vite KaWe PICCOLIGHT. Le testine possono essere avvitate ai manici. Come protezione contro i furti le testine vengono fissate mediante viti prigioniere laterali. Per prendere le testine svitare le viti prigioniere e svitare la testina da visita.



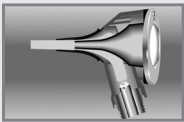
Messa in funzione/Manipolazione:

1. Collegare il cavo di alimentazione alla rete elettrica locale.
2. La spia verde di standby sul modulo base si accende.
3. Il mezzo d'illuminazione interno alle testine da visita si accende automaticamente sganciandole.
4. Azionando l'apposito tasto si può regolare a piacimento la luminosità (+ / -).
5. È possibile utilizzare due strumenti diagnostici contemporaneamente ed indipendentemente l'uno dall'altro, basta fare attenzione che non si incrocino i rispettivi cavi.

Sostituzione della lampadina: Il funzionamento regolare degli apparecchi diagnostici è dato solamente se si utilizzano lampadine originali della KaWe le quali garantiscono una buona illuminazione!

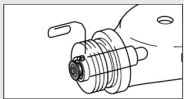


In caso della testina per otoscopio **KaWe PICCOLIGHT C** sollevare la lente d'ingrandimento e tirare fuori la lampadina dall'adattatore. Togliere la lampadina dall'adattatore e se necessario pulire con alcol il bulbo della nuova lampadina. La lampadina con l'adattatore deve essere inserita fino all'arresto.

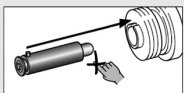


Allentare la vite di sicurezza sulla parte finale superiore laterale del manico. Rimuovere la testina per otoscopio **KaWe PICCOLIGHT F.O.** – dal manico ed estrarre tirando la lampadina. Se

necessario pulire con alcol il bulbo della nuova lampadina. Il bulbo deve essere pulito e privo di impronte digitali (privo di macchie di grasso). La lampadina deve essere inserita fino all'arresto



Allentare la vite di sicurezza sulla parte finale superiore laterale del manico. Svitare la testina per oftalmoscopio



KaWe PICCOLIGHT dal manico. Togliere la lampadina vecchia ed inserire la lampadina nuova fino all'arresto.



Specifiche tecniche KaWe MedCenter 5000:

Alimentatore a spina.....	Tipo UES12LCP-050200SPA
Campo lontano - tensione in ingresso	100-240 V~, 50/60 Hz
Tensione nominale in uscita.....	5,0V DC
Corrente in uscita.....	massimo 2 A
Lunghezza dei cavi.....	3 m
Classe di protezione	II

Modulo base (con elemento finale):

Dimensioni modulo base (LxAxP).....	206 x 146 x 100 mm
Lunghezza utile cavo a spirale	2800 mm (700 mm lung. spirale)
Peso.....	ca 810 g

Modulo di ampliamento:

Dimensioni del modulo aggiuntivo (LxAxP).....	80 x 146 x 100 mm
Lunghezza utile cavo a spirale	2800 mm (700 mm lung. spirale)
Peso.....	ca 370 g

Modulo imbuto auricolare:

Dimensioni modulo imbuto auricolare (LxAxP)	80 x 146 x 100 mm
Peso.....	ca 200 g

Condizioni ambientali durante l'utilizzo:

Temperatura.....	da -10°C a +40°C
Umidità relativa dell'aria	da 10 % a 75 %
Pressione atmosferica	da 700 a 1060 hPa

Condizioni di immagazzinamento e trasporto:

Temperatura	da -10°C a +60°C
Umidità relativa dell'aria	dal 10 % al 95 %
Pressione atmosferica	da 700 a 1060 hPa

Avvertenze:

- Il prodotto non necessita di manutenzione. Quindi il corpo può essere aperto per l'ampliamento solo sull'elemento finale. Affidare le riparazioni solamente a personale qualificato.
- Utilizzare massimo due manici contemporaneamente per ogni KaWe MedCenter 5000!
- Lo strumento non dispone di parti da collegare.
- In caso di danni evidenti staccare immediatamente la spina di rete. L'alimentatore funge da dispositivo di scollegamento e va staccato dalla rete di alimentazione quando si manifestano danni evidenti allo strumento.
- L'alimentatore deve essere facilmente accessibile.
- La stazione da parete non va messa o lasciata in ambienti sottoposti al pericolo di esplosione, né in ambienti caratterizzati da forti campi magnetici, né in sala operatoria.
- Con i cavi a spirale si corre il rischio di inciampare. Non utilizzare quindi su zone di passaggio.
- Utilizzare esclusivamente componenti KaWe. Non sono permesse modifiche.
- L'utilizzatore, durante la visita medica, non deve entrare in contatto con elementi conduttori quali spine o chiusure a vite degli strumenti diagnostici.
- In caso di accensione prolungata della lampadina (> 1 minuto), la parte superiore in metallo del manico si surriscalda, e ne conseguono ustioni se c'è contatto diretto con la cute, nonché incendi se si poggia il manico surriscaldato su superfici sensibili alle alte temperature. Dopo ogni utilizzo prestare quindi attenzione a riporre i manici nell'incavo predisposto, e che la luce si spenga automaticamente. Dopo un utilizzo prolungato far trascorrere tempo sufficiente al raffreddamento dei manici.
- Per evitare il surriscaldamento della parte superiore del manico, l'apparecchio si spegnerà automaticamente dopo 3 min. Attivarlo premendo il pulsante sul manico o agganciandolo nella stazione da parete.
- Quando si lavora con la stazione da parete, è necessario osservare speciali precauzioni per quanto riguarda la compatibilità elettromagnetica.
- I dispositivi di telecomunicazione ad alta frequenza portatili e mobili possono interferire con il funzionamento della stazione da parete.
- Gli imbuto auricolari del modulo degli imbuto auricolari sono esclusivamente monouso e non devono essere riutilizzati.
- L'otoscopio può essere utilizzato per esaminare i pazienti, solo con un imbuto auricolare installato.

Istruzioni

Conservazione e trasporto: Onde evitare che il prodotto si sporchi e si impolveri, prima di montarlo tenerlo sempre nell'apposito imballo.

Preparazione alla pulizia: Nessuna indicazione particolare.

Pulizia manuale: La stazione da parete ed i dispositivi diagnostici possono essere puliti esternamente con un panno umido, morbido e che non perda peli. Utilizzare acqua saponata o altri prodotti non aggressivi.

Pulire la lente dell'otoscopio solo con un detergente per vetri.



Attenzione Pericolo di cortocircuito!

Assicurarsi che nessun liquido penetri nell'alimentatore o in altri componenti elettrici.

Pulitura automatica: Una pulitura automatica non è possibile/necessaria.

Disinfezione: Il corpo può essere pulito con un disinfettante per superfici. Asciugare sempre perfettamente le superfici.

Sterilizzazione: La sterilizzazione non è possibile/necessaria.

Controllo e verifica del funzionamento: Verificare che le parti mobili come la cornice delle lenti d'ingrandimento e il collegamento a spina si azionino facilmente. Accensione dei dispositivi diagnostici. Tutte le parti dei moduli: Effettuare un'ispezione visiva per danni e usura. Rimuovere o sostituire le parti danneggiate.

Imballo: Imballato in polistirolo espanso preformato ricoperto di cartone.

Informazioni aggiuntive: Prestare attenzione che la stazione da parete KaWe MedCenter 5000 venga montata in modo tale che passandoci accanto non vi si possa restare in qualche modo impigliati. Le altezze scelte per il montaggio debbono essere irraggiungibili dai bambini.

Produttore: **KaWe**

Informazioni di contatto del produttore: Indirizzo o numero di telefono del rivenditore oppure contattare: +49-7141-68188-0.

Indicazioni per l'utilizzatore ed il paziente:

All serious incidents involving this device must be immediately reported to the manufacturer and the competent authorities of the respective Member State in which the user and/or patient is located.

Informazioni aggiuntive, manutenzione, conservazione:

Con uso e conservazione corretti, lo strumento vi garantirà per molti anni un funzionamento affidabile. Gli otoscopi/oftalmoscopi KaWe devono essere utilizzati solamente con parti di ricambio ed accessori della KaWe.

Garanzia: Previ l'utilizzo regolamentare e l'osservanza delle nostre istruzioni per l'uso, il prodotto è coperto da garanzia legale per due anni, a partire dalla data di acquisto dello stesso. In caso di ulteriori domande o eventuali riparazioni si prega di rivolgersi al proprio rivenditore di fiducia.

Accessori generali: Per maggiori informazioni su questi prodotti, visitare la nostra home page: **www.kawemed.com**

UDI-DI di base: 4030155KaWe02SL

Symboli:

	Produttore e data di produzione, se applicabile
	Data di produzione
LOT	Numero di lotto
	Raccolta differenziata di apparecchiature elettriche ed elettroniche (RAEE)
SN	Matricola
	Vi invitiamo a seguire le istruzioni per l'uso
CE	Marchio di conformità CE
	Classe di protezione II
	Limite di campo di temperatura
	Proteggere il dispositivo dall'umidità
	Utilizzare il dispositivo solo in ambienti asciutti
REF	Numero articolo
MD	Dispositivo Medico
UDI	Vettore dati UDI



Direttive e autocertificazione – Emissione elettromagnetica

La stazione da parete KaWe MedCenter 5000 è prevista per l'uso negli ambienti elettromagnetici sotto indicati. Il cliente o l'utilizzatore dello strumento dovrebbe accertarsi che l'uso avvenga in un tale ambiente.

Misurazioni delle emissioni	Concordanza	Direttive per ambiente elettromagnetico
Emissioni HF secondo CISPR 11	Gruppo 1	La stazione KaWe MedCenter 5000 utilizza energia HF esclusivamente per il suo funzionamento interno. Perciò le emissioni HF sono molto ridotte e difficilmente possono provocare interferenze con altre apparecchiature elettroniche presenti nelle vicinanze.
Emissioni HF secondo CISPR 11	Classe B	La stazione KaWe MedCenter 5000 è prevista per l'uso in tutti gli ambienti inclusi quelli domestici e quelli collegati direttamente ad una rete di erogazione pubblica che fornisce energia anche a edifici per uso domestico.
Emissioni armoniche secondo IEC 61000-3-2	Classe A	
Fluttuazioni di tensione/ Flicker secondo IEC 61000-3-3	conforme	



Direttive e autocertificazione – Immunità a interferenze elettromagnetiche

La stazione da parete KaWe MedCenter 5000 è prevista per l'uso negli ambienti elettromagnetici sotto indicati. Il cliente o l'utilizzatore dello strumento dovrebbe accertarsi che l'uso avvenga in un tale ambiente.


Test di immunità	Livello per test IEC 60601	Livello di concordanza	Direttive per ambiente elettromagnetico
Scariche elettrostatiche (ESD) secondo IEC 61000-4-2	± 6kV scarica da contatto ± 8 kV scarica in aria	± 6kV scarica da contatto ± 8 kV scarica in aria	I pavimenti dovrebbero essere in legno o cemento o con piastrelle in ceramica. Se il pavimento è coperto di materiale sintetico, l'umidità relativa dell'aria deve essere almeno del 30 %.
Disturbi transitori elettrici veloci/ Bursts secondo IEC 61000-4-4	± 2 kV per linee di alimentazione rete ± 1kV per linee in ingresso o in uscita	± 2kV per linee di alimentazione rete ± 1kV per linee in ingresso o in uscita	La qualità della corrente di alimentazione deve essere quella di un ambiente commerciale o ospedaliero tipico.
Sovratensioni/ Surges secondo IEC 61000-4-5	± 1kV tensione conduttore esterno- conduttore esterno ± 2kV tensione conduttore esterno-massa	± 1kV tensione conduttore esterno- conduttore esterno ± 2kV tensione conduttore esterno-massa	La qualità della corrente di alimentazione deve essere quella di un ambiente commerciale o ospedaliero tipico.
Calì, brevi interruzioni e variazioni della tensione di alimentazione secondo IEC 61000-4-11	<5% U_T per 1/2 ciclo (>95 % calo) 40 % U_T per 5 cicli (60 % calo) 70% U_T per 25 cicli (30 % calo) <5 % U_T per 5 s (>95 % calo)	<5% U_T per 1/2 ciclo (>95 % calo) 40 % U_T per 5 cicli (60 % calo) 70% U_T per 25 cicli (30 % calo) <5 % U_T per 5 s (>95 % calo)	La qualità della corrente di alimentazione deve essere quella di un ambiente commerciale o ospedaliero tipico. Se l'utilizzatore dello strumento necessita di un funzionamento continuo anche in caso di interruzioni della corrente elettrica, si consiglia di collegarlo a un gruppo di continuità (UPS) o una batteria.
Campo magnetico con frequenza di alimentazione (50/60 Hz) secondo IEC 61000-4-8	3 A/m	3 A/m	In caso di disturbi può divenire necessario mettere la stazione da parete KaWe MedCenter 5000 lontano dalle sorgenti di campi magnetici con frequenze di alimentazione oppure apportare una schermatura magnetica: si dovrebbe misurare il campo magnetico con frequenza di alimentazione sul luogo scelto per la collocazione per accertarsi che sia sufficientemente basso.

Annotazione: U_T è la tensione alternata di rete prima dell'applicazione del livello per test.



Direttive e autocertificazione – Immunità a interferenze elettromagnetiche

La stazione da parete KaWe MedCenter 5000 è prevista per l'uso negli ambienti elettromagnetici sotto indicati. Il cliente o l'utilizzatore dello strumento dovrebbe accertarsi che l'uso avvenga in un tale ambiente.

Test di immunità	Livello per test IEC 60601	Livello di concordanza	Direttive per ambiente elettromagnetico
Disturbi condotti, indotti da campi HF secondo IEC 61000-4-6	3 V valore effettivo da 150 kHz a 80 MHz	3 V valore effettivo	Gli apparecchi radioelettrici portatili e mobili non vanno usati in nessun caso ad una distanza dal KaWe MedCenter 5000, inclusa la conduttura, inferiore a quella di protezione consigliata, che va calcolata in base all'equazione adatta alla frequenza di trasmissione. Distanza di protezione consigliata: $d = 1,2 \sqrt{P}$
Disturbi irradiati da campi HF secondo IEC 61000-4-3	3V/m da 80 MHz a 2,5 GHz	3 V/m	$d = 1,2 \sqrt{P}$ per 80 MHz - 800 MHz $d = 2,3 \sqrt{P}$ per 800 MHz - 2,5 GHz con P quale potenza nominale del trasmettitore in Watt (W) secondo le indicazioni del produttore del trasmettitore e d quale distanza di protezione consigliata in metri (m). Per tutte le frequenze l'intensità di campo di radiotrasmettitori fissi è inferiore al livello di concordanza ^b in base ad una verifica sul luogo ^a . Disturbi sono possibili nei dintorni di apparecchiature che portano il simbolo seguente. 

Annotazione 1: a 80 MHz e 800 MHz vale il valore rispettivamente maggiore.

Annotazione 2: è possibile che queste direttive non siano applicabili in tutte le situazioni. La propagazione di onde viene influenzata da assorbimenti e riflessi di edifici, oggetti e persone.

a: Teoricamente non è possibile predeterminare esattamente l'intensità di campo di trasmettitori fissi come ad es. stazioni base di cellulari e altri servizi radioelettrici mobili per comunicazione via terra, stazioni per radioamatori, radioemittenti AM e FM nonché trasmettitori televisivi. Per rilevare l'ambiente elettromagnetico relativo ai trasmettitori HF fissi si dovrebbe tenere in considerazione un'analisi del luogo. Nel caso in cui l'intensità di campo rilevata sul luogo della stazione KaWe MedCenter 5000 superasse i livelli di concordanza sopradetti, lo strumento dovrebbe essere tenuto in osservazione per garantirne il funzionamento normale. Osservando caratteristiche non usuali potrebbero rendersi necessarie ulteriori misure come p.e. modificare l'allineamento o la posizione della stazione da parete KaWe MedCenter 5000.

b: Nel campo di frequenza da 150 kHz a 80 MHz l'intensità di campo è inferiore a 3V/m.

Distanze di protezione consigliate tra dispositivi di comunicazione HF portatili e mobili e la stazione da parete KaWe MedCenter 5000

La stazione da parete KaWe MedCenter 5000 è prevista per l'uso in ambiente elettromagnetico in cui vengono controllati i disturbi irradiati da campi HF. Il cliente o l'utilizzatore dello strumento può aiutare a evitare disturbi elettromagnetici rispettando le distanze minime tra dispositivi di comunicazione HF portatili e mobili (trasmettitori) ed la stazione KaWe MedCenter 5000, in funzione alla massima potenza in uscita dello strumento raccomandata in basso.

Potenza nominale del trasmettitore (W)	Distanza di protezione in base alla frequenza di trasmissione (m)		
	da 150 kHz a 80 MHz $d = 1,2\sqrt{P}$	da 80 MHz a 800 MHz $d = 1,2\sqrt{P}$	da 800 MHz a 2,5 GHz $d = 2,3\sqrt{P}$
0,01	0,12	0,12	0,23
0,10	0,38	0,38	0,73
1	1,20	1,20	2,30
10	3,80	3,80	7,30
100	12	12	23

Per trasmettitori la cui potenza nominale non è indicata nella tabella sopra riportata, la distanza può essere definita mediante l'equazione appartenente alla corrispettiva colonna essendo P la potenza nominale del trasmettitore in Watt (W) in base alle indicazioni del produttore del trasmettitore.

Annotazione 1: per calcolare la distanza di protezione consigliata di trasmettitori nel campo di frequenza tra 80MHz e 2,5 GHz si è usato un ulteriore coefficiente di 10/3 per diminuire la probabilità che un dispositivo di comunicazione mobile/portatile introdotto involontariamente nell'area pazienti possa causare interferenze.

Annotazione 2: è possibile che queste direttive non siano applicabili in tutte le situazioni. La propagazione di onde viene influenzata da assorbimenti e riflessi di edifici, oggetti e persone.





Instrucciones de empleo

Estación de pared KaWe MedCenter 5000

Estimado cliente: le agradecemos la confianza que ha depositado en nosotros al elegir uno de los productos KaWe. Nuestros productos se caracterizan por su alta calidad y su larga vida útil. Este producto KaWe cumple con las disposiciones del Reglamento (UE) 2017/745 (Reglamento europeo relativa a los productos sanitarios), de acuerdo con la cual pertenece a la clase I de productos sanitarios.



Por favor, lea con atención las presentes instrucciones en su totalidad antes de usar y siga las indicaciones referentes a las advertencias.

Ámbito de aplicación: La estación de pared será utilizada exclusivamente por profesionales debidamente instruidos y autorizados.

Finalidad prevista: La estación de pared sirve para la alimentación de corriente de los cabezales de otoscopio y de oftalmoscopio KaWe con lámparas de 3,5 V. Se puede ampliar la estación de pared a un máximo de tres mangos.

Grupo de pacientes que tiene indicado su uso: Todos

Utilización inapropiada/Contraindicación de los productos:

Cualquier otra utilización distinta a la aquí indicada se considera como no conforme a su finalidad prevista. En caso de desperfectos originados por una utilización inapropiada, el fabricante declina toda responsabilidad. En este caso será el usuario el único responsable de los riesgos que pudieran surgir. Para el suministro de energía se empleará única y exclusivamente el mango que acompaña al aparato.

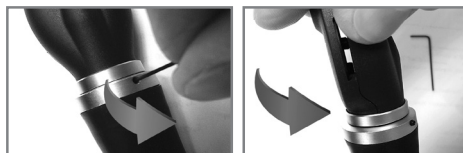
Montaje/Desmontaje:

Para el montaje de la estación de pared KaWe MedCenter 5000 deben utilizarse únicamente los componentes entregados.

1. Sostener la placa de montaje en posición horizontal en el lugar deseado y marcar las 3 perforaciones para los tacos.
2. Perforar con una broca de 6 mm de diámetro los huecos a una profundidad de aprox. 35 mm y colocar los tacos.
3. Fijar la placa de montaje con atornillador y tornillos.
4. Colocar el módulo básico sobre la lengüeta de chapa, separada de la red, hacer presión y empujar ligeramente hacia abajo hasta alcanzar el tope.
5. Asegurarse que el módulo básico esté seguro.
6. En caso de usar un módulo de ampliación: Colocar en el lado derecho del módulo básico. El módulo de ampliación es fijado en el módulo básico mediante las guías y mediante el elemento final con sus suspensiones. Sostener el módulo de ampliación y acoplar el elemento final, marcar los puntos de perforación. Volver a quitar el módulo de ampliación para perforar los huecos.
7. Perforar con una broca de 6 mm de diámetro los huecos a una profundidad de aprox. 35 mm y colocar los tacos para el elemento final.

8. Colocar y fijar el módulo de ampliación y el elemento final tal como se describe en el punto 6 sobre el módulo básico.
9. Fijar con el destornillador y con los tornillos la parte posterior del elemento final.
10. Colocar la parte frontal del elemento final.
11. Para el desmontaje es necesario desconectar la estación de pared de la red. A continuación, es necesario retirar primero la parte frontal. Pulsar para ello con un destornillador plano ligeramente el dispositivo enganchador ubicado en el fondo del elemento final hacia arriba y retirar la parte frontal. Soltar los tornillos y sujetar los módulos. Empujar el módulo básico hacia arriba y retirarlo de la placa de montaje.

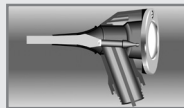
Indicación: Los cabezales de instrumento cuentan con un cierre de rosca KaWe PICCOLIGHT. Se los puede colocar sobre los mangos. Para protegerlos contra robo se fijan los cabezales con un perno roscado lateral. Retirar el cabezal soltando el perno roscado lateral o desatornillando el cabezal de instrumento.



Puesta en servicio / modo de empleo:

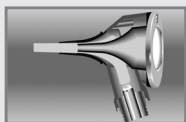
1. Conectar el cable de red a la red local de corriente eléctrica.
2. La visualización del modo de consumo en espera (testigo verde) reduce en el módulo básico.
3. Después de retirar el cabezal de instrumento del módulo, la lámpara se conecta automáticamente.
4. Activando el interruptor se puede regular respectivamente la iluminación (+ / -).
5. Se pueden utilizar simultánea e independientemente dos aparatos de diagnóstico; sólo hay que observar de no cruzar los cables.

Sustitución de la lámpara: El buen funcionamiento de los aparatos de diagnóstico será garantizado solamente si se emplean lámparas originales KaWe. ¡Estas lámparas aseguran una iluminación óptima!



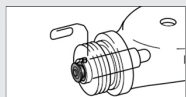
En el cabezal de otoscopio KaWe PICCOLIGHT C, levante la lente de aumento y extraiga la lámpara situada en el adaptador.

Quite la lámpara del adaptador y limpie la ampolla de la nueva lámpara con alcohol, si es necesario. Inserte la lámpara con el adaptador hasta el tope.

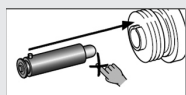


Suelte el tornillo de retención en la parte superior lateral del mango. Quite el cabezal de otoscopio **KaWe PICCOLIGHT F.O.** del mango y extraiga la lámpara tirando de ella.

Si es necesario, limpie con alcohol la ampolla de la nueva lámpara. La ampolla de la lámpara debe estar completamente limpia y sin huellas dactilares (exenta de grasa). Inserte la lámpara hasta el tope.



Suelte el tornillo de retención en la parte superior lateral del mango. Desatornille el cabezal de oftalmoscopio **KaWe PICCOLIGHT** del mango. Retire la lámpara y coloque la nueva bombilla hasta el tope.



Datos técnicos KaWe MedCenter 5000:

Fuente de alimentación con clavijaTipo UES12LCP-055200SPA
 Voltaje de entrada multitensión100-240 V~, 50/60 Hz
 Voltaje de salida5,0V de corriente continua
 Corriente de salida máx. 2 A
 Longitud del cable 3 m
 Clase de protecciónII

Módulo básico (con elemento final):

Dimensiones del módulo básico (WxHxD)206 x 146 x 100 mm
 Longitud útil del cable espiral
2800 mm (700 mm longitud de la espiral)
 Pesoaprox. 810 g

Módulo de ampliación:

Dimensions du module supplémentaire (WxHxD)
80 x 146 x 100 mm
 Longitud útil del cable espiral
2800 mm (700 mm longitud de la espiral)
 Pesoaprox. 370 g

Módulo para espejos auriculares:

Dimensiones del módulo para espejos auriculares (WxHxD)
80 x 146 x 100 mm
 Pesoaprox. 200 g

Condiciones ambientales para el uso:

Temperaturade +10°C a +40°C
 Humedad relativa del airede 10% a 75%
 Presión atmosféricade 700 a 1060 hPa

Condiciones de almacenamiento y de transporte:

Temperaturade -10°C a +60°C
 Humedad relativa del airede 10% a 95%
 Presión atmosféricade 700 a 1060 hPa

Advertencias:

- El aparato no necesita ningún mantenimiento. Por lo tanto, se puede abrir la carcasa únicamente en el elemento final para la ampliación. Sólo el personal especializado y calificado puede realizar reparaciones de la estación.
- Utilizar simultáneamente como máximo dos mangos para cada estación de pared KaWe MedCenter 5000.
- El aparato no dispone de repuestos.
- En caso de haber daños visibles, desenchufe inmediatamente el dispositivo. La fuente de alimentación sirve como dispositivo separador y hay que separarlo de la red si queda claro que habrá daños en el dispositivo.
- La fuente de alimentación debe ser de fácil acceso.
- La estación de pared no ha sido desarrollada para trabajar en un entorno potencialmente explosivo, cerca de campos magnéticos fuertes o en salas operaciones quirúrgicas.
- Cables en espiral pueden ser un peligro de tropiezo. No aplicar sobre caminos frecuentados.
- Utilizar únicamente componentes de KaWe. No está permitido realizar modificaciones.
- Durante la aplicación del sistema, el usuario no debe tener contacto con elementos conductores como lo son enchufes, cierres roscados de los aparatos de diagnóstico, etc.
- En caso de que las lámparas permanezcan prendidas durante más de un minuto, la parte superior metálica del mango empieza a calentarse mucho, lo cual puede producir dolores de quemaduras o quemaduras en la piel o incendios en caso de colocar los mangos en una superficie sensible a las temperaturas. Coloque los mangos en los soportes respectivos después de cada aplicación y asegúrese de que se apague la luz. Entre una y otra aplicación espere lo suficiente para que se enfrien los mangos.
- Para evitar el calentamiento de la parte superior del mango, el aparato se desconectará después de 3 minutos. Para reactivarlo, pulsar el botón en el mango o colgar el instrumento en la estación de pared.
- La estación de pared está sujeta a medidas de precaución especiales con respecto a la compatibilidad electromagnética.
- La función de la estación de pared puede verse afectada por dispositivos de comunicación HF portátiles y móviles.
- Los espejos auriculares para el módulo de espejo auricular son para un solo uso y no deben reutilizarse.
- Los otoscopios solo se pueden usar en el paciente con el espejo auricular colocado.



Indicaciones varias

Conservación y transporte: Previo el montaje, mantener siempre el aparato guardado en su estuche para protegerlo del polvo y la suciedad.

Preparación para la limpieza: No se requieren medidas especiales.

Limpieza manual: Para limpiar externamente la estación de pared y los aparatos de diagnóstico, utilice un paño húmedo, suave y sin pelusa. Utilizar para la limpieza una lejía jabonosa u otros medios no agresivos. Limpiar la lupa del otoscopio con el líquido limpiacristales.



Atención ¡Peligro de cortocircuito!

Asegúrese de que no entre líquido en la fuente de alimentación ni en otros componentes eléctricos.

Limpieza automatizada: Limpieza automatizada imposible / no necesaria.

Desinfección: Se puede desinfectar la carcasa con un agente desinfectante. Secar siempre las superficies húmedas.

Esterilización: No es posible/necesario realizar una esterilización.

Controles y prueba de funcionamiento: Comprobar el movimiento suave de las piezas móviles como el marco de la lupa y el conector de enchufe. Conectar los aparatos de diagnóstico. Todas las piezas de los módulos: Comprobar visualmente si presentan señales de deterioro o desgaste. Identificar las piezas deterioradas y reemplazarlas, en su caso.

Embalaje: Envasado en un inserto moldeado rodeado de cartón y plástico de burbujas.

Informaciones suplementarias: Asegúrese de montar la estación de pared KaWe MedCenter 5000 de tal manera que, de ser posible, nadie se quede colgado del dispositivo al pasar por allí. La altura de los soportes debe ser a prueba de niños.

Fabricante: **KaWe**

Para contactar con el fabricante: Dirección o teléfono del distribuidor especializado; o bien marque el +49-7141-68188-0.

Instrucciones para el usuario y el paciente:

Todos los incidentes graves relacionados con el producto deben informarse inmediatamente al fabricante y a las autoridades competentes del Estado miembro correspondiente en el que se encuentre el usuario y/o el paciente.

Otras indicaciones, mantenimiento, almacenamiento: Si emplea la estación y la guarda según lo prescrito el producto le servirá con eficacia durante muchos años. Los otoscopios/ofthalmoscopios KaWe solo se deben utilizar con piezas de repuesto KaWe y accesorios KaWe.

Garantía legal: Garantía legal de dos años a partir de la fecha de compra, siempre y cuando el producto sea utilizado correctamente y el usuario se atenga a nuestras instrucciones de empleo. En caso de dudas o posibles reparaciones, diríjase a su distribuidor especializado.

Accesorios comunes: Para más informaciones respecto a estos productos puede consultar nuestro sitio web:

www.kawemed.com

UDI-DI básico: 4030155KaWe02SL

Explicación de los símbolos:

	Fabricante y fecha de fabricación
	Fecha de fabricación
	Código de lote
	Recogida selectiva de aparatos eléctricos y electrónicos
	Número de serie
	Atenerse al manual de uso
	Marca de conformidad UE
	Clase de protección II
	Límites del rango de temperaturas
	Proteja el aparato contra la humedad
	Utilice el aparato sólo en salas secas cerradas.
	Número del artículo
	Producto sanitario
	Soporte de datos UDI



Directrices y declaración del fabricante – emisiones electromagnéticas

La estación de pared KaWe MedCenter 5000 está diseñada para su funcionamiento en el entorno electromagnético especificado a continuación. El cliente o usuario del aparato debe asegurarse de que se utiliza en un entorno de este tipo.

Prueba de emisiones	Conformidad legal	Entorno electromagnético – guía
Emisiones de RF según CISPR 11	Grupo 1	La estación de pared KaWe MedCenter 5000 sólo emplea energía de RF para su funcionamiento interno. Por consiguiente, sus emisiones de RF son muy bajas y no suelen causar interferencias en equipos electrónicos próximos.
Emisiones de RF según CISPR 11	Clase B	La estación de pared KaWe MedCenter 5000 puede utilizarse en cualquier lugar, incluidas viviendas, así como en establecimientos directamente conectados a la red pública de suministro eléctrico de bajo voltaje que abastece a edificios de viviendas.
Radiaciones armónicas según IEC 61000-3-2	Clase A	
Fluctuaciones de tensión / parpadeo según IEC 61000-3-3	conforme	



Directrices y declaración del fabricante – inmunidad electromagnética

La estación de pared KaWe MedCenter 5000 está diseñada para su funcionamiento en el entorno electromagnético especificado a continuación. El cliente o usuario del aparato debe asegurarse de que se utiliza en un entorno de este tipo.


Pruebas de inmunidad	Nivel de prueba IEC 60601	Nivel de conformidad	Entorno electromagnético – guía
Descarga electrostática (ESD) según IEC 61000-4-2	± 6 kV en contacto ± 8 kV por aire	± 6 kV en contacto ± 8 kV por aire	El suelo ha de ser de madera, hormigón o baldosa de cerámica. Si el suelo es sintético, el valor de la humedad relativa ha de ser del 30% como mínimo.
Ráfaga transitoria rápida eléctrica según IEC 61000-4-4	± 2 kV para líneas de alimentación eléctrica ± 1 kV para líneas de entrada y de salida	± 2 kV para líneas de alimentación eléctrica ± 1 kV para líneas de entrada y de salida	La calidad de la red de energía eléctrica debe ser equivalente a la existente en un comercio u hospital.
Impulsos de tensión/surges según IEC 61000-4-5	± 1 kV tensión conductor exterior-conductor exterior ± 2 kV tensión conductor exterior-tierra	± 1 kV tensión conductor exterior-conductor exterior ± 2 kV tensión conductor exterior-tierra	La calidad de la red de energía eléctrica debe ser equivalente a la existente en un comercio u hospital.
Caída de tensión, interrupciones breves y variaciones de tensión en líneas de alimentación eléctrica según IEC 61000-4-11	$<5\% U_T$ durante medio ciclo (hueco de $>95\%$) $40\% U_T$ durante 5 ciclos (hueco de 60%) $70\% U_T$ durante 25 ciclos (hueco de 30%) $<5\% U_T$ durante 5 s (hueco de $>95\%$)	$<5\% U_T$ durante medio ciclo (hueco de $>95\%$) $40\% U_T$ durante 5 ciclos (hueco de 60%) $70\% U_T$ durante 25 ciclos (caída de 30%) $<5\% U_T$ durante 5 s (hueco de $>95\%$)	La calidad de la red de energía eléctrica debe ser equivalente a la existente en un comercio u hospital. Si el usuario del aparato requiere su funcionamiento continuo durante las interrupciones de la red de energía eléctrica, se recomienda alimentar el aparato con un sistema de energía ininterrumpida o con una batería.
Campo magnético durante una frecuencia de alimentación (50/60 Hz) según IEC 61000-4-8	3 A/m	3 A/m	En caso de haber problemas, puede ser necesario ubicar la estación de pared KaWe MedCenter 5000 lejos de fuentes de campos magnéticos de frecuencia de red o colocar una protección magnética: El campo magnético de frecuencia de red debe medirse en el lugar previsto para la lámpara, para asegurarse que sea lo suficientemente débil.

Nota: U_T es la tensión alterna de la red antes de aplicar el nivel de prueba.



Directrices y declaración del fabricante – inmunidad electromagnética

La estación de pared KaWe MedCenter 5000 está diseñada para su funcionamiento en el entorno electromagnético especificado a continuación. El cliente o usuario del aparato debe asegurarse de que se utiliza en un entorno de este tipo.

Pruebas de inmunidad	Nivel de prueba IEC 60601	Nivel de conformidad	Entorno electromagnético – guía
RF conducida según IEC 61000-4-6	3 V valor efectivo de 150 kHz a 80 MHz	3 V valor efectivo	Los equipos de comunicaciones por RF móviles y portátiles no se utilizarán más próximos a cualquier parte de la estación de pared KaWe MedCenter 5000, incluidos los cables, que la distancia de separación recomendada según la ecuación aplicable a la frecuencia del transmisor. Distancia de separación recomendada: $d = 1,2 \sqrt{P}$
RF radiada según IEC 61000-4-3	3V/m de 80 MHz a 2,5 GHz	3V/m	$d = 1,2 \sqrt{P}$ de 80 MHz a 800 MHz $d = 2,3 \sqrt{P}$ de 800 MHz a 2,5 GHz donde P es el valor nominal de la potencia del transmisor en vatios (W) según el fabricante del transmisor y d es la distancia de separación recomendada en metros (m). La fuerza de los campos desde transmisores de RF fijos, tal y como se determina en la evaluación electromagnética del lugar ^a , debe ser inferior al nivel de cumplimiento en todas las frecuencias ^b . Pueden producirse interferencias en proximidad de equipos marcados con el símbolo siguiente. 

Nota 1: A 80 MHz y 800 MHz se aplica el valor superior.

Nota 2: Estas pautas pueden no ser aplicables en todas las situaciones. La propagación electromagnética se ve afectada por la absorción y reflexión de estructuras, objetos y personas.

a: La fuerza de los campos creados por transmisores fijos, como estaciones base de telefonía por radio y estaciones terrestres móviles, radioaficionados, emisoras de radio AM y FM y emisoras de televisión no se puede predecir teóricamente con precisión.

Para valorar el entorno electromagnético en vista de los transmisores de RF fijos, se recomienda la realización de un examen del lugar.

Si la intensidad de campo medida en el lugar en que se utiliza la estación de pared KaWe MedCenter 5000 supera el nivel de conformidad arriba mencionado, se deberá verificar que el aparato funciona correctamente en cualquier lugar de utilización.

Si se observa un rendimiento anormal, podrán ser necesarias medidas adicionales, como cambiar la orientación o la posición de la estación de pared KaWe MedCenter 5000.

Si se observa un rendimiento anormal, podrán ser necesarias medidas adicionales, como cambiar la orientación o la posición de la estación de pared KaWe MedCenter 5000.

b: En el intervalo de frecuencia comprendido entre 150 kHz y 80 MHz, la fuerza de campo es inferior a 3V/m.



Distancias de separación recomendadas entre equipos de comunicaciones portátiles y móviles y la estación de pared KaWE MedCenter 5000

La estación de pared KaWe MedCenter 5000 está diseñada para utilizarse en el entorno electromagnético donde se controla la perturbación de la radiofrecuencia radiada. El cliente o usuario del aparato puede contribuir a evitar las interferencias electromagnéticas manteniendo una distancia mínima entre los equipos de comunicaciones por RF portátiles y móviles (transmisores) y la estación de pared KaWe MedCenter 5000, tal y como se recomienda a continuación, según la potencia de salida del equipo de comunicación.

Potencia nominal del transmisor en (W)	Distancia de separación según la frecuencia del transmisor (m)		
	de 150 kHz a 80 MHz $d = 1,2\sqrt{P}$	de 80 MHz a 800 MHz $d = 1,2\sqrt{P}$	de 800 MHz a 2,5 GHz $d = 2,3\sqrt{P}$
0,01	0,12	0,12	0,23
0,10	0,38	0,38	0,73
1	1,20	1,20	2,30
10	3,80	3,80	7,30
100	12	12	23

Para transmisores cuya potencia nominal no se enumera aquí, la distancia de separación recomendada se puede determinar utilizando la ecuación equivalente a la frecuencia del transmisor, siendo P la potencia nominal del transmisor en vatios (W) indicada por su fabricante.

Nota 1: Se utiliza un factor adicional de 10/3 para calcular la distancia de separación recomendada para los transmisores en las bandas de frecuencia comprendidas entre los 80 MHz y los 2,5 GHz, a fin de reducir la probabilidad de que los equipos de comunicaciones portátiles o móviles puedan causar interferencias si se llevan inadvertidamente a la zona del paciente.

Nota 2: Estas pautas pueden no ser aplicables en todas las situaciones. La propagación electromagnética se ve afectada por la absorción y reflexión de estructuras, objetos y personas.





Manual de operação Estação de parede KaWe MedCenter 5000

Caro consumidor! Agradecemos a sua escolha a favor do produto KaWe. Nossos produtos são de alta qualidade e durabilidade. Presente produto da KaWe cumpre as disposições da Regulamentação (UE) 2017/745 (Regulamentação Europeia de Dispositivos Médicos) e, de acordo com esta Regulamentação, pertencem à classe I de produtos médicos.



Por favor, leia com atenção este manual de operação até o fim antes de usar dispositivo e segue as instruções de advertência.

Aplicação: Este estação de parede só pode ser usado por pessoal autorizado com formação especializada.

Finalidade: O estação de parede serve para fornecer energia às cabeças de otoscópio KaWe e oftalmoscópio com lâmpadas de 3,5V. O estação de parede pode ser estendido com um máximo de mais três alças.

Grupo de pacientes para uso: Todos

Uso inadequado do dispositivo / contra-indicações de uso:

Qualquer outro modo de uso ou uso que vá além do objetivo acima mencionado é considerado uso impróprio. O fabricante não pode ser responsabilizado por qualquer dano resultante de tal uso. Neste caso, todos os riscos são assumidos exclusivamente pelo operador. Utilize apenas a alça fornecida para a tensão de alimentação.

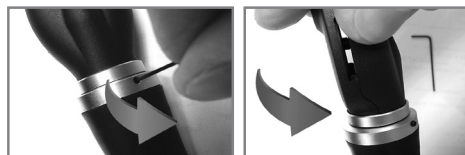
Montagem/desmontagem:

Utilizar somente os componentes fornecidos com o KaWe MedCenter 5000 para a instalação.

1. Segure a placa de montagem horizontalmente na parede e marque 3 furos de cavilha.
2. Faça os furos com uma broca de Ø 6 mm até uma profundidade de aproximadamente 35 mm e insira as cavilhas.
3. Fixe a placa de montagem apertando os parafusos com uma chave de fenda.
4. Coloque o módulo principal - desconectado da rede - sobre o trilho da chapa, pressione e deslize suavemente para baixo até onde ele for.
5. Verifique se o módulo principal está fixado com segurança.
6. Ao utilizar o módulo adicional: Coloque no lado direito do módulo principal e prenda a ele. O módulo opcional é fixado pelas guias do módulo básico e pela dobradiça da estrutura final. Seguindo o módulo adicional, prenda a estrutura final e marque os furos. Remova o módulo opcional novamente antes de fazer os furos.
7. Faça os furos com uma broca de Ø 6 mm até uma profundidade de aproximadamente 35 mm e insira as cavilhas para a estrutura final.
8. Fixe o módulo adicional e a estrutura final ao módulo principal como descrito no passo 6 e aperte com parafusos.

9. Fixe o painel traseiro da estrutura final apertando os parafusos com uma chave de fenda.
10. Deslize o painel frontal sobre a estrutura final.
11. Desconecte o estação de parede da rede para desmontá-lo. O painel frontal deve então ser removido primeiro. Para fazer isso, pressione a aba de travamento levemente para cima na base da estrutura final com uma chave de fenda e puxe o painel frontal para fora. Remova os parafusos que seguram o módulo no lugar. Deslize o módulo principal para cima e retire da placa de montagem.

Instruções: Os cabeçotes de diagnóstico são equipados com travas de parafusos KaWe PICCOLIGHT. Elas podem ser parafusados nos cabos. Os cabeçotes são fixados com parafusos de ajuste lateral para proteção contra roubo. O cabeçote é removido desapertando o parafuso de ajuste e desenroscando o cabeçote de diagnóstico.

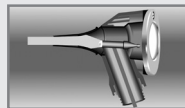


Comissionamento/uso:

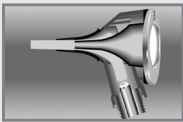
1. Conecte o cabo de energia a uma tomada local.
2. A luz verde Pronto no módulo principal acenderá.
3. A luz de fundo nos cabeçotes de diagnóstico se acende automaticamente quando é removida do controle remoto.
4. O brilho da luz de fundo pode ser ajustado pressionando o interruptor (+ / -).
5. Duas unidades de diagnóstico podem ser usadas independentemente uma da outra ao mesmo tempo, basta certificarse de que os cabos não cruzem

Substituição da lâmpada: Use somente lâmpadas KaWe genuínas para garantir o funcionamento correto das unidades de diagnóstico e garantir uma iluminação de alta qualidade!

Na cabeça do otoscópio **KaWe PICCOLIGHT C**, incline a lupa para cima e retire a lâmpada do adaptador.

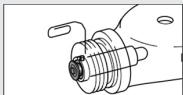


Desconecte a lâmpada do adaptador, limpe a lâmpada de vidro com álcool se necessário. Insira a lâmpada com o adaptador até onde ela for.

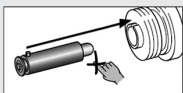


Desparafuse o parafuso de segurança na extremidade lateral superior do cabo. Retire a cabeça do **KaWe PICCOLIGHT F.O.** - do cabo e remova a lâmpada.

Caso necessário limpe a ampola de vidro da lâmpada com álcool. A ampola de vidro deverá ser limpa e livre de impressões digitais (sem gordura). A lâmpada deve ser colocada até ao batente.



Desparafuse o parafuso de segurança na extremidade lateral superior do cabo. Desparafuse a cabeça do oftalmoscópio **KaWe PICCOLIGHT** do cabo. Remova a lâmpada e insira uma nova lâmpada incandescente até onde ela for.



Características técnicas de KaWe MedCenter 5000:

Alimentação elétrica da rede com tomada Tipo UES12LCP-050200SPA
 Faixa de valores de tensão de entrada..... 100–240 V~, 50/60 Hz
 Tensão de saída..... 5.0 V DC
 Corrente de saída máx. 2 A
 Comprimento do cabo 3 m
 Classe de proteção II

Módulo principal (com armação final):

Dimensões do módulo básico (LxAxP) 206 x 146 x 100 mm
 Comprimento útil do cabo espiral
 2800 mm (700 mm de comprimento em espiral)
 Massa aprox. 810 g

Módulo adicional:

Dimensões adicionais do módulo (LxAxP) 80 x 146 x 100 mm
 Comprimento útil do cabo espiral
 2800 mm (700 mm de comprimento em espiral)
 Massa aprox. 370 g

Módulo de funil para orelha:

Dimensões do módulo do funil de orelha(LxAxP)
 80 x 146 x 100 mm
 Massa aprox. 200 g

Condições ambientais de uso:

Temperatura de +10 °C a +40 °C
 Umidade relativa de 10% a 75%
 Pressão atmosférica de 700 a 1060 hPa

Condições de armazenamento e transporte:

Temperatura de -10 °C a +60 °C
 Umidade relativa de 10% a 95%
 Pressão atmosférica de 700 a 1060 hPa

Avisos:

- O dispositivo não requer nenhuma manutenção. O gabinete só pode ser aberto na estrutura final para instalar módulos adicionais. As reparações só podem ser realizadas por especialistas qualificados.
- Apenas duas alças deKaWe MedCenter 5000 podem ser usadas de cada vez!
- O dispositivo não possui componentes para conexão.
- Se os danos forem visíveis, retire imediatamente o plugue da tomada principal. A fonte de alimentação é um dispositivo isolador e deve ser desconectado da rede se o instrumento for visivelmente danificado.
- A fonte de alimentação de rede deve estar sempre disponível.
- O painel de controle montado na parede não é projetado para uso em atmosferas explosivas ou áreas com fortes campos magnéticos, ou em salas de operação.
- O cabo espiral pode ser tropeçado. Não utilizar em rotas de fuga.
- Somente componentes KaWe podem ser utilizados. Não faça nenhuma modificação no dispositivo.
- O usuário não deve tocar nas partes sob tensão, tais como o tampão ou a trava de parafuso do dispositivo de diagnóstico durante o exame.
- Se as lâmpadas queimarem por um longo tempo (> 1 min), a superfície metálica do cabo fica muito quente, o que pode causar queimaduras em contato direto com a pele, ou se o cabo for colocado em superfícies sensíveis a altas temperaturas, pode ser causado um incêndio. Favor observar que após cada uso os cabos devem ser inseridos em suas respectivas tomadas e as luzes devem ser apagadas. Após uso prolongado, deixe os cabos esfriarem.
- O aparelho se desliga automaticamente após 3 minutos para evitar que a superfície dos cabos fique quente. Ela é ativada novamente pressionando o botão nas alças ou após a instalação no controle remoto montado na parede.
- Precauções especiais relativas à compatibilidade eletromagnética devem ser observadas quando se trabalha com o estação de parede.
- O funcionamento do estação de parede pode ser afetado por dispositivos portáteis e móveis de telecomunicação de alta frequência.
- Os funis auriculares do módulo do funil de orelhas são para uso único e não devem ser reutilizados.
- O Otoposcópio só pode ser usado para examinar pacientes com um funil auricular instalado.

Instruções

Armazenamento e transporte: Para evitar contaminação e poeira, armazenar o dispositivo em sua embalagem somente antes da instalação.

Preparação para limpeza: Sem requisitos especiais.

Limpeza manual: A unidade montada na parede e as unidades de diagnóstico podem ser limpas externamente com um pano úmido, macio e sem fiapos. Use uma solução com sabão ou outros agentes de limpeza não agressivos para a limpeza.

Limpar a lupa do otoscópio só com detergente para vidros.



Atenção Perigo de curto-circuito!

Certifique-se de que nenhum líquido entra na unidade de alimentação de energia ou outros componentes eléctricos.

Limpeza automática: A limpeza automática não é possível/não é necessária.

Desinfecção: A carcaça pode ser enxugada com um desinfetante de superfície. As superfícies devem ser limpas a seco.

Esterilização: A esterilização não é possível/necessária.

Controle ou teste de funcionamento: Verificar as peças móveis como caixa da lupa e tomada de ligação quanto à sua marcha suave. Ligar os dispositivos de diagnóstico. Todas as peças do módulo: Realize a inspeção visual quanto danificações e desgaste. Extrair ou substituir peças danificadas.

Embalagem: Embalado em abas moldadas e caixa de plástico bolha.

Informações suplementares: Observe que o controle de parede KaWe MedCenter 5000 deve ser instalado de forma que não possa ser preso ao passar por ele. Ao seleccionar a altura do cabide, levar em conta sua inacessibilidade às crianças.

Fabricante: **KaWe**

Contatos do fabricante: Endereço ou número de contato do distribuidor ou ligue pelo número: +49-7141-68188-0.

Instruções para o usuário e para o paciente

Todos os incidentes graves envolvendo o produto devem ser relatados imediatamente ao fabricante e às autoridades competentes do Estado-membro relevante no qual o usuário e/ou paciente está localizado.

Indicações suplementares, manutenção, armazenamento

Utilizando-o de acordo com a sua finalidade e guardando-o devidamente, este produto estará-lhe-à sua disposição durante muitos anos. Somente peças de reposição e acessórios KaWe podem ser usados para os otoscópios/ofthalmoscópios KaWe.

Garantia: Quando operado devidamente e respeitando o nosso manual de operação, este produto dispõe de uma garantia de qualidade de dois anos a partir da data de venda. No caso de surgirem quaisquer dúvidas ou se tiverem que ser realizados eventuais trabalhos de manutenção, favor de consultar o seu distribuidor autorizado.

Componentes gerais: As informações complementares em relação deste produto estão disponíveis na página oficial:

www.kawemed.com

UDI-DI básico: 4030155KaWe02SL

Descrição dos pictogramas:

	Fabricante e data de fabricação, se aplicável
	Data de produção
	Código do lote
	Coleta separada de equipamentos eléctricos e eletrônicos
	Número de série
	Por favor, segue as instruções de uso
	Símbolo de conformidade UE
	Classe de proteção II
	Limites de temperatura
	Proteger contra umidade
	Usar a unidade somente em salas secas
	Número da peça
	Produto médico
	Suporte de dados UDI

Orientações e declaração do fabricante – emissões eletromagnéticas

A estação KaWe MedCenter 5000 destina-se a ser utilizada no ambiente eletromagnético especificado a seguir. O cliente ou utilizador do aparelho deverá garantir a aplicação em tal ambiente.

Testes de emissões	Conformidade	Ambiente eletromagnético – orientações
Emissões RF de acordo com CISPR 11	Grupo 1	A estação KaWe MedCenter 5000 utiliza energia RF apenas para o seu funcionamento interno. Por isso, as suas emissões de RF são muito baixas e é improvável que causem interferências em equipamento eletrónico próximo.
Emissões RF de acordo com CISPR 11	Classe B	A estação KaWe MedCenter 5000 é adequada para ser utilizada em todos os estabelecimentos, incluindo estabelecimentos domésticos e aqueles diretamente ligados à rede pública de abastecimento de corrente de baixa tensão que abastece edifícios para fins domésticos.
Emissões harmónicas de acordo com IEC 61000-3-2	Classe A	
Flutuações de tensão/Emissões de flicker de acordo com IEC 61000-3-3	conforme	

Orientações e declaração do fabricante – imunidade eletromagnética


A estação KaWe MedCenter 5000 destina-se a ser utilizada no ambiente eletromagnético especificado a seguir. O cliente ou utilizador do aparelho deverá garantir a aplicação em tal ambiente.

Ensaio de interferência	Nível de teste IEC 60601	Nível de conformidade	Ambiente eletromagnético – orientações
Descarga eletro-estática (DEE) de acordo com IEC 61000-4-2	± 6kV com contacto ± 8 kV sem contacto	± 6kV com contacto ± 8 kV sem contacto	Os pavimentos devem ser em madeira, cimento ou cerâmicos. Se os pavimentos estiverem revestidos com materiais sintéticos, a humidade relativa deve ser superior a 30%.
Corrente elétrica transitória rápida/em Burst de acordo com IEC 61000-4-4	± 2kV para circuitos de alimentação elétrica ± 1kV para circuitos de entrada e saída	± 2kV para circuitos de alimentação elétrica ± 1kV para circuitos de entrada e saída	A qualidade da corrente elétrica deve ser equivalente à de um ambiente hospitalar ou comercial típico.
Impulsos de tensão/ Surges de acordo com IEC 61000-4-5	± 1kV tensão fase-fase ± 2kV tensão fase-terra	± 1kV tensão fase-fase ± 2kV tensão fase-terra	A qualidade da corrente elétrica deve ser equivalente à de um ambiente hospitalar ou comercial típico.
Quebras de tensão, interrupções breves e flutuações da tensão de alimentação de acordo com IEC 61000-4-11	<5% U_T para 1/2 cicl (>95 % quebra) 40 % U_T para 5 ciclos (60 % quebra) 70% U_T para 25 ciclos (30 % quebra) <5 % U_T durante 5 s (>95 % quebra)	<5% U_T para 1/2 ciclo (>95 % quebra) 40 % U_T para 5 ciclos (60 % quebra) 70% U_T para 25 ciclos (quebra de 30%) <5 % U_T durante 5 s (>95 % quebra)	A qualidade da corrente elétrica deve ser equivalente à de um ambiente hospitalar ou comercial típico. Se o utilizador do aparelho necessitar de um funcionamento contínuo durante cortes no abastecimento da rede pública, recomenda-se que o aparelho seja alimentado através de um sistema de alimentação ininterrompida ou de uma pilha.
Campo magnético durante uma frequência de corrente (50/60 Hz) de acordo com IEC 61000-4-8	3 A/m	3 A/m	No caso de surgirem quaisquer falhas, pode tornar-se necessário posicionar a estação KaWe MedCenter 5000 um pouco mais longe das fontes de campos magnéticos gerados por frequência da rede ou aplicar um elemento protetor atático: O campo magnético gerado por frequência da rede deverá ser medido no próprio local de montagem previsto, para assegurar que seja suficientemente baixo.

Nota: U_T é a tensão da rede antes da aplicação do nível de teste.

Orientações e declaração do fabricante – imunidade eletromagnética

A estação KaWe MedCenter 5000 destina-se a ser utilizada no ambiente eletromagnético especificado a seguir. O cliente ou utilizador do aparelho deverá garantir a aplicação em tal ambiente.

Ensaio de interferência	Nível de teste IEC 60601	Nível de conformidade	Ambiente eletromagnético – orientações
Perturbações RF conduzidas de acordo com IEC 61000-4-6	3 V valor eficaz 150 kHz a 80 MHz	3 V valor eficaz	Qualquer equipamento de comunicações de RF portátil e móvel não deve ser utilizado mais perto de qualquer parte da estação KaWe MedCenter 5000 incluindo cabos, do que a distância de separação recomendada é calculada a partir da equação aplicável à frequência do transmissor. Distância de separação recomendada: $d = 1,2 \sqrt{P}$
Perturbações RF irradiadas IEC 61000-4-3	3V/m 80 MHz até 2,5 GHz	3 V/m	$d = 1,2 \sqrt{P}$ 80 MHz até 800 MHz $d = 2,3 \sqrt{P}$ 800 MHz até 2,5 GHz em que P é a classificação máxima da potência nominal do transmissor em watts (W), de acordo com o fabricante do transmissor, e d é a distância de separação recomendada em metros (m). A força de campo de transmissores de RF fixos, como determinado por uma pesquisa no local eletromagnético ^a , deve ser inferior ao nível de conformidade ^b . Poderá ocorrer interferência na proximidade de equipamento portador do seguinte símbolo. 

Nota 1: A 80 e 800 MHz, é aplicável o valor mais elevado.

Nota 2: Estas diretrizes poderão não se aplicar em todas as situações. A propagação eletromagnética é afetada pela absorção e reflexão a partir de estruturas, objetos e pessoas.

a: Não é possível prever teoricamente com precisão a intensidade de campos criados por transmissores fixos, tais como bases para telefones de radiofrequência, serviços de rádio móveis terrestres, rádios amadores, emissões de rádio AM e FM, assim como emissões de TV. Para avaliar o ambiente eletromagnético por causa de transmissores de RF fixos, deverá ser considerado um levantamento do local magnético. Se a força do campo medida no local de utilização da estação KaWe MedCenter 5000 ultrapassar o nível de conformidade indicado acima, o aparelho deverá ser observado para verificar o respetivo funcionamento normal em qualquer local de aplicação. Caso seja observado um funcionamento anómalo, podem ser necessárias medidas adicionais, tais como a reorientação ou reposicionamento da estação KaWe MedCenter 5000.

b: Para além do intervalo de frequência de 150 kHz a 80 MHz, as forças do campo devem ser inferiores a 3 V/m.

Distâncias de separação recomendadas entre equipamentos de comunicações de RF portáteis e móveis e da estação de parede KaWe MedCenter 5000

A estação KaWe MedCenter 5000 destina-se a ser utilizada em tal ambiente eletromagnético, no qual as perturbações irradiadas RF são controladas. O cliente ou utilizador do aparelho podem ajudar a prevenir a interferência eletromagnética mantendo uma distância mínima entre o equipamento de comunicações por frequências rádio portátil e móvel (transmissores) e da estação KaWe MedCenter 5000, tal como recomendado a seguir, de acordo com a potência de saída máxima do equipamento de comunicação.

Potência nominal do transmissor (W)	Distância de separação de acordo com a frequência do transmissor (m)		
	150 kHz a 80 MHz $d = 1,2\sqrt{P}$	80 MHz a 800 MHz $d = 1,2\sqrt{P}$	800 MHz a 2,5 GHz $d = 2,3\sqrt{P}$
0,01	0,12	0,12	0,23
0,10	0,38	0,38	0,73
1	1,20	1,20	2,30
10	3,80	3,80	7,30
100	12	12	23

Para transmissores com uma potência nominal não indicada na lista acima, a distância de separação recomendada poderá ser estimada utilizando a equação aplicável à frequência do transmissor, em que P é a potência nominal do transmissor em Watts (W) de acordo com as indicações do fabricante do mesmo.

Nota 1: Um fator adicional de 10/3 é utilizado no cálculo da distância de separação recomendada para transmissores nas faixas de frequência de 80 MHz e 2,5 GHz para reduzir a probabilidade de que equipamentos de comunicação móveis/portáteis causem interferência se forem trazidos inadvertidamente nas áreas do paciente.

Nota 2: Estas diretrizes poderão não se aplicar em todas as situações. A propagação eletromagnética é afetada pela absorção e reflexão a partir de estruturas, objetos e pessoas.

Уважаемый покупатель, спасибо, что выбрали продукт KaWe. Наши продукты отличаются высоким качеством и долговечностью. Этот продукт от KaWe соответствует положениям постановления (ЕС) 2017/745 (Европейское постановление о медицинской продукции) и согласно тому постановлению, относится к I классу медицинской продукции.



Внимательно и полностью ознакомьтесь с настоящей инструкцией по применению перед использованием и соблюдайте предупреждающие указания.

Применение: Применять настенный пульт может только авторизованный квалифицированный персонал.

Назначение: Настенная станция используется для питания головок отоскопов и офтальмоскопов KaWe с лампами 3,5 В. Настенный пульт может быть расширен максимально еще на три рукоятки.

Группа пациентов, которой показано применение: Все

Ненадлежащее использование прибора/противопоказания к использованию: Иной способ применения или применение, выходящее за рамки вышеуказанного назначения, считается применением не по назначению. Производитель не несет ответственности за ущерб, нанесенный в результате такого применения. В этом случае все риски берет на себя только эксплуатирующая организация. Для питающего напряжения используйте только входящую в комплект поставки рукоятку.

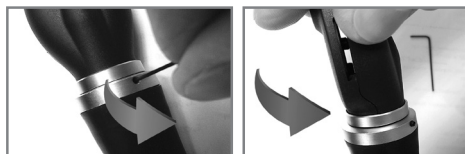
Монтаж/демонтаж:

Для монтажа KaWe MedCenter 5000 используйте только входящие в комплект поставки компоненты.

1. Удерживайте монтажную пластину в горизонтальном положении на стене и разметьте 3 отверстия под дюбели.
2. Просверлите отверстия сверлом Ø 6 мм на глубину ок. 35 мм и вставьте дюбели.
3. Закрепите монтажную пластину, затянув винты отверткой.
4. Основной модуль – отключенный от сети – наденьте на листовую планку, прижмите и легким движением сдвиньте вниз до упора.
5. Проверьте надежность крепления основного модуля.
6. При применении дополнительного модуля: Поместите его на правую сторону основного модуля и присоедините к нему. Дополнительный модуль фиксируется направляющими основного модуля и навеской концевой рамки. Удерживая дополнительный модуль, присоедините концевую рамку и разметьте отверстия. Перед сверлением отверстий снова снимите дополнительный модуль.
7. Просверлите отверстия сверлом Ø 6 мм на глубину ок. 35 мм и вставьте дюбели для концевой рамки.

8. Присоедините дополнительный модуль и концевую рамку к основному модулю, как описано в п. 6, и закрепите его винтами.
9. Закрепите заднюю панель концевой рамки, затянув винты отверткой.
10. Наденьте на концевую рамку фронтальную панель.
11. Для демонтажа отсоедините настенный пульт от сети. После этого сначала необходимо снять фронтальную панель. Для этого в основании концевой рамки слегка нажмите шлицевой отверткой стопорный язычок вверх и выньте фронтальную панель. Отверните винты, удерживающие модуль. Сдвинув основной модуль вверх, снимите его с монтажной пластины.

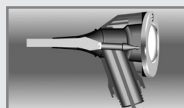
Указание: Диагностические головки оснащены винтовыми замками KaWe PICCOLIGHT. Их можно повернуть на рукоятки. Для защиты от кражи головки фиксируются боковыми установочными винтами. Снятие головки производится ослаблением затяжки установочного винта и отворачиванием диагностической головки.



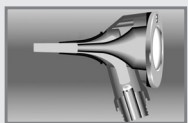
Ввод в эксплуатацию/использование:

1. Подсоедините питающий кабель к розетке местной.
2. На основном модуле загорится зеленый индикатор готовности к работе.
3. Подсветка в диагностических головках автоматически загорается при снятии ее с пульта.
4. Яркость подсветки можно регулировать нажатием переключателя (+ / -).
5. Одновременно можно использовать два диагностических прибора независимо друг от друга, необходимо лишь следить за тем, чтобы кабели не перекрещивались.

Замена ламп: Надлежащая работа диагностических приборов обеспечивается только при применении оригинальных ламп KaWe, гарантирующих высокое качество освещения!

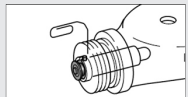


На головке отоскопа **KaWe PICCOLIGHT C** отклоните лупу вверх и выньте лампу на адаптере. Отсоедините лампу от адаптера, при необходимости очистите стеклянную колбу новой лампы спиртом. Вставьте лампу с адаптером до упора.

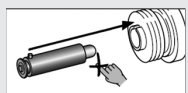


Отверните предохранительный винт на верхнем боковом конце рукоятки. Снимите головку ото-скопа **KaWe PICCOLIGHT F.O.** – с рукоятки и извлеките лампу.

При необходимости очистите стеклянную колбу новой лампы спиртом. Стеклянная колба должна быть чистой и без отпечатков пальцев (без жирных пятен). Лампу нужно вставить до упора.



Отверните предохранительный винт на верхнем боковом конце рукоятки. Отверните головку офтальмоскопа **KaWe PICCOLIGHT** от рукоятки. Выньте лампу и вставьте новую лампу накаливая до упора.



Технические характеристики KaWe MedCenter 5000:

Блок питания от сети со штекером..... Тип UES12LCP-050200SPA
 Диапазон значений входного напряжения.....
 100–240 В~, 50/60 Гц
 Напряжение на выходе..... 5,0 В постоянного тока
 Ток на выходе..... макс. 2 А
 Длина кабеля..... 3 м
 Класс защиты..... II

Основной модуль (с концевой рамкой):

Размеры основного модуля (ШхВхГ)..... 206 x 146 x 100 мм
 Полезная длина спирального кабеля
 2800 мм (700 мм длина спирали)
 Масса..... ок. 810 г

Дополнительный модуль:

Размеры дополнительного модуля (ШхВхГ)..... 80 x 146 x 100 мм
 Полезная длина спирального кабеля
 2800 мм (700 мм длина спирали)
 Масса..... ок. 370 г

Модуль для ушных воронок:

Размеры модуля для ушных воронок (ШхВхГ) 80 x 146 x 100 мм
 Масса ок. 200 г

Условия окружающей среды при использовании:

Температура от +10 °С до +40 °С
 Относительная влажность воздуха от 10% до 75%
 Атмосферное давление..... от 700 до 1060 гПа

Условия хранения и транспортировки:

Температура от -10 °С до +60 °С
 Относительная влажность воздуха от 10% до 95%
 Атмосферное давление..... от 700 до 1060 гПа

Предупреждения:

- Прибор не требует техобслуживания. Корпус можно открывать только на концевой рамке для установки дополнительных модулей. Ремонт разрешается производить только квалифицированным специалистам.
- Одновременно можно использовать только две рукоятки KaWe MedCenter 5000!
- Устройство не имеет компонентов для подключения.
- При видимых повреждения немедленно извлеките штекер из сетевой розетки. Блок питания является разделительным устройством и должен быть отсоединен от сети при наличии видимых повреждений прибора.
- Блок питания от сети должен быть всегда доступен.
- Настенный пульт не предназначен для работы во взрывоопасных помещениях и при воздействии интенсивных магнитных полей, а также в операционных.
- О спиральный кабель можно споткнуться. Запрещается применение на путях эвакуации.
- Разрешается использовать только компоненты KaWe. Запрещается изменять конструкцию устройства.
- Пользователь во время обследования не должен прикасаться к токоведущим элементам, таким, как штекер или винтовой замок диагностического прибора.
- При продолжительном горении ламп (> 1 мин) металлическая поверхность рукоятки сильно нагревается, что при прямом контакте с кожными покровами может привести к ожогам, или же при укладке рукоятки на поверхности, чувствительные к повышенной температуре, может быть вызвано возгорание. Обратите внимание, что после каждого применения рукоятки должны быть установлены в соответствующие гнезда и освещение выключено. После продолжительного применения дайте рукояткам остыть.
- Для предотвращения нагрева поверхности рукояток прибор через 3 минуты автоматически выключается. Он активируется снова нажатием кнопки на рукоятки или после установки в настенный пульт.
- При работе с настенным пультом необходимо соблюдать особые меры предосторожности относительно электромагнитной совместимости.
- На работу настенного пульта могут влиять переносные и мобильные высокочастотные телекоммуникационные устройства.
- Ушные воронки модуля для ушных воронок предназначены только для одноразового применения и не подлежат повторному использованию.
- Отоскоп можно применять для обследования пациентов только с установленной ушной воронкой.



Указания

Хранение и транспортировка: Для предотвращения загрязнения и запыления перед монтажом храните прибор только в упаковке.

Подготовка к очистке: Нет особых требований.

Ручная очистка: Настенный пульт и диагностические приборы можно чистить снаружи влажной, мягкой и безворсовой салфеткой. Для чистки используйте мыльный раствор или другие неагрессивные средства.

Очищайте лупу отоскопа только моющим средством для стекла.



Внимание опасность короткого замыкания!

Следите за тем, чтобы жидкость не попала в блок питания или другие электрические компоненты.

Автоматическая очистка: Автоматическая очистка невозможна/не требуется.

Дезинфекция: Корпус можно протирать поверхностным дезинфекционным средством. Поверхности необходимо выбирать насухо.

Стерилизация: Стерилизация невозможна/не требуется.

Контроль и проверка функционирования: Проверьте подвижные части, такие как рамка лупы и штекерные соединения на предмет плавности хода. Включение диагностических приборов. Все детали модулей: Проведите визуальный осмотр на предмет повреждений и износа. Удалите или замените поврежденные детали.

Упаковка: Упаковано в формованные вкладки и коробку с пузырьковой пленкой.

Дополнительная информация: Учтите, что настенный пульт KaWe MedCenter 5000 должен быть установлен так, чтобы при проходе мимо за него нельзя было зацепиться. При выборе высоты подвески необходимо учитывать недосягаемость ее для детей.

Производитель: **KaWe**

Контактные данные с производителем: Адрес или номер телефона дилера или позвоните по номеру: +49-7141-68188-0.

Указание для пользователя и пациента

Обо всех серьезных происшествиях, связанных с изделием, следует незамедлительно сообщить производителю и компетентным органам соответствующего государства участника, в котором находится пользователь и/или пациент.

Дополнительные указания, техобслуживание,

хранение: При надлежащем использовании и хранении инструмент надежно прослужит Вам долгие годы. Для отоскопов/офтальмоскопов KaWe разрешается использовать только запасные части и принадлежности KaWe.

Гарантия: При надлежащем использовании и соблюдении нашего руководства по применению гарантия составляет два года с даты покупки. В случае возникновения вопросов или необходимости в ремонте, пожалуйста, обратитесь к Вашему дилеру

Общие комплектующие: Ознакомьтесь с дополнительной информацией по этим то-варам можно на нашей домашней странице: www.kawemed.com

Базовый UDI-DI: 4030155KaWe02SL

Расшифровка символов:

	Производитель и дата производства
	Дата производства
	Код партии
	Раздельный сбор электрического и электронного оборудования
	Серийный номер
	Пожалуйста, соблюдайте руководство по применению
	Знак соответствия CE
	Класс защиты II
	Границы температурного диапазона
	Защищайте прибор от влаги
	Использовать прибор только в сухих помещениях
	Номер артикула
	Медицинское изделие
	Носитель данных UDI

Рекомендации и заявление изготовителя в отношении электромагнитного излучения.

Настенная станция KaWe МедЦентр 5000 предназначена для использования в электромагнитной среде, указанной ниже. Клиент или пользователь этого изделия должны обеспечить использование в таких условиях.

Измерения излучения	Соответствие	Электромагнитная среда – руководство
ВЧ излучения согласно CISPR 11	Группа 1	Настенная станция KaWe МедЦентр 5000 использует энергию высокой частоты исключительно для своей внутренней функции. Поэтому высокочастотные излучения являются незначительными и не создают помех, находящимся вблизи электронным приборам. Настенная станция KaWe МедЦентр 5000 предназначена для использования во всех помещениях, в том числе и жилых, которые непосредственно подключены к общественной сети электроснабжения.
ВЧ излучения согласно CISPR 11	Класс В	
Гармоническая составляющая по IEC 61000-3-2	Класс А	
Колебания напряжения / мерцание по IEC 61000-3-3	Выполнено	

Рекомендации и заявление изготовителя в отношении электромагнитной помехоустойчивости.


Настенная станция KaWe МедЦентр 5000 предназначена для использования в электромагнитной среде, указанной ниже. Клиент или пользователь этого изделия должны обеспечить использование в таких условиях.

Тест на помехоустойчивость	Проверочный уровень по IEC 60601 (Международная электротехническая комиссия)	Уровень соответствия	Электромагнитная среда – руководство
Электростатический разряд (ESD) согласно нормам IEC 61000-4-2	+ 6 кВ Контакт (косвенный) + 8 кВ Воздушная среда	+ 6 кВ Контакт + 8 кВ Воздушная среда	Покрытие полов должно быть из дерева, бетона или керамической плитки. Если пол покрыт синтетическим материалом, относительная влажность воздуха должна быть не менее 30%.
Наносекундные импульсные помехи/ кратковременная неустойчивость в электро-питании в соответствии с IEC 61000-4-4	+ 2 кВ для линии электроснабжения + 1 кВ для линии ввода/вывода	+ 2 кВ для линии электроснабжения + 1 кВ для линии ввода/вывода	Качество напряжения питания должно соответствовать напряжению питания, характерного для учреждений и больниц.
Выброс тока и напряжения в соответствии с IEC 61000-4-5	+ 1 кВ Противовфазное напряжение (симметричное) ± 2 кВ синфазный сигнал	+ 1 кВ Противовфазнонапряжение (симметричное) ± 2 кВ синфазный сигнал	Качество напряжения питания должно соответствовать напряжению питания, характерного для учреждений и больниц.
Кратковременное понижение напряжения, перерыв и перепады в подаче электроснабжения и перепады напряжения на выходных линиях снабжения электроэнергией в соответствии с IEC 61000-4-11	$<5\% U_T$ ($>95\%$ понижение в U_T) на 0,5 цикла $40\% U_T$ (60% понижение в U_T) на 5 циклов $70\% U_T$ (30% понижение в U_T) на 25 циклов $<5\% U_T$ ($>95\%$ понижение в U_T) на 5 сек	$<5\% U_T$ ($>95\%$ понижение в U_T) на 0,5 цикла $40\% U_T$ (60% понижение в U_T) на 5 циклов $70\% U_T$ (30% понижение в U_T) на 25 циклов $<5\% U_T$ ($>95\%$ понижение в U_T) на 5 сек	Качество напряжения питания должно соответствовать напряжению питания, характерного для учреждений и больниц. Если пользователю необходимо беспереывное функционирование KaWe МедЦентра 5000, даже в случае сбоев в энергоснабжении, рекомендуется использование источника бесперебойного питания или батареек.
Магнитное поле с частотой питающей сети (50/60Гц) IEC 61000-4-8	3 А/м	3 А/м	При возникновении помех может появиться потребность в размещении KaWe МедЦентра 5000 дальше от источника магнитного поля промышленной частоты или в установлении противомангнитной защиты. Сила магнитного поля должна измеряться на месте расположения лампы.

Примечание: U_T – это напряжение сети переменного тока до применения контрольного уровня.

Рекомендации и заявление изготовителя в отношении электромагнитной помехоустойчивости

Настенная станция KaWe МедЦентр 5000 предназначена для использования в электромагнитной среде, указанной ниже. Клиент или пользователь этого изделия должны обеспечить использование в таких условиях.

Испытание на помехоустойчивость	Контрольный уровень – IEC 60601	Уровень соответствия	Рекомендации по электромагнитной среде
<p>Кондуктивные помехи, наведенные радиочастотными электромагнитными полями в соответствии IEC 61000-4-6 (МЭК)</p>	<p>3 В 150 кГц до 80 МГц</p>	<p>3 В</p>	<p>Портативное и передвижное оборудование РЧ связи не должно использоваться ближе к какой либо детали KaWe МедЦентра 5000, включая провода, чем рекомендованный пространственный разнос, рассчитанный по формуле, применяемой к частоте передатчика.</p> <p>Рекомендуемый пространственный разнос: $d = 1,2 \sqrt{P}$</p>
<p>Излучаемые помехи, наведенные радиочастотными электромагнитными полями в соответствии IEC 61000-4-3 (МЭК)</p>	<p>3 В/м 80 МГц до 2,5 ГГц</p>	<p>3 В/м</p>	<p>$d = 1,2 \sqrt{P}$ 80 МГц до 800 МГц $d = 2,3 \sqrt{P}$ 800 МГц до 2,5 ГГц</p> <p>где P является оценкой максимальной выходной мощности передатчика в ваттах (Вт) согласно изготовителю передатчиков, d – это рекомендуемый пространственный разнос в метрах (м).</p> <p>Интенсивность поля от стационарных радиопередатчиков, установленная обследованием электромагнитного излучения места^а, должна быть меньше уровня соответствия требованиям в каждом частотном диапазоне^б.</p> <p>Помехи могут произойти вблизи оборудования, обозначенного следующим символом:</p> 

Примечание 1: При 80 МГц и 800 МГц применяется более высокий диапазон частот.

Примечание 2: Эти рекомендации могут быть применимы не во всех ситуациях. На распространение электромагнитного излучения влияет ее поглощение и отражение от построек, предметов и людей.

а: Интенсивность поля от станционных РЧ-передатчиков, например, базовых станций для радио (сотовых или беспроводных) телефонов и наземных передвижных радиовещаний, любительских радио, AM- и ЧМ- радио- и телевещаний невозможно теоретически предсказать точно. Для оценки электромагнитной среды, вызванной стационарными РЧ- передатчиками, следует подумать о применении обследования электромагнитного излучения места. Если измеренная интенсивность поля в месте использования настенной станции KaWe МедЦентр 5000 превышает применимый уровень соответствия требованиям РЧ помехоустойчивости, приведенным выше, то следует понаблюдать за станцией, чтобы проверить её нормальную работу. Если проявятся работа с отклонениями, могут понадобиться дополнительные меры, например, переориентация или перемещение KaWe МедЦентра 5000 в другое место.

б: При диапазоне частот от 150 кГц до 80 МГц и более интенсивность поля должна быть менее чем 3 В/м.

Рекомендуемое расстояние между портативными и мобильными высокочастотными приборами коммуникации и настенной станцией KaWe МедЦентр 5000.

Настенная станция KaWe МедЦентр 5000 предназначена для использования в электромагнитной среде, в которой излучаемые радиопомехи контролируются. Клиент или пользователь могут предотвратить электромагнитные помехи при соблюдении рекомендуемого расстояния между переносными и мобильными высокочастотными приборами коммуникации и KaWe МедЦентра 5000 – в зависимости от коммуникативного прибора, согласно ниже указанным данным.

Номинальная мощность передатчика (Вт)	Пространственный разнос согласно частотности передатчика (м)		
	от 150 кГц до 80 МГц $d = 1,2\sqrt{P}$	от 80 МГц до 800 МГц $d = 1,2\sqrt{P}$	от 800 МГц до 2,5 ГГц $d = 2,3\sqrt{P}$
0,01	0,12	0,12	0,23
0,10	0,38	0,38	0,73
1	1,20	1,20	2,30
10	3,80	3,80	7,30
100	12	12	23

Для передатчиков, максимальная номинальная мощность которых не указана в вышеупомянутой таблице, рекомендуемое расстояние можно рассчитать с помощью формулы, указанной в соответствующей колонке, в которой P максимальная номинальная мощность передатчика в ваттах (Вт) согласно указаниям производителя передатчика.

Примечание 1: Для расчёта рекомендуемого защитного расстояния от передатчиков, в диапазоне частот от 80 МГц до 2,5 ГГц, используется дополнительный фактор 10/3 для снижения вероятности создания помех из-за случайно-принесённого мобильного/ портативного устройства связи в приёмную для пациентов.

Примечание 2: Данные рекомендации могут применимы не во всех ситуациях. На распространение электромагнитного излучения влияет его поглощение и отражение от построек, предметов и людей.

Handwriting practice lines consisting of 25 horizontal dotted lines.



kompetenz in medizintechnik
weltweit



- de** Alle Angaben ohne Gewähr – Änderungen vorbehalten.
- en** All information is without guarantee and subject to change.
- fr** Informations sous toutes réserves – Sous réserve de modifications.
- it** Tutte le informazioni sono fornite senza alcuna garanzia e possono essere modificate.
- es** Toda la información sin compromiso. Nos reservamos el derecho de realizar cambios.
- pt** Todas as indicações entendem-se sem compromisso – Sujeito a alterações sem aviso prévio.
- ru** Информация представлена без гарантий любого рода – оставляем за собой право вносить изменения.



KIRCHNER & WILHELM GmbH + Co. KG
Eberhardstr. 56 • 71679 Asperg • Germany

Zentrale / Switchboard

Fon: +49 -7141-68188-0

Fax: +49 -7141-68188-11

eMail: info@kawemed.de

Internet: www.kawemed.com